

Российская Федерация

Общество с ограниченной ответственностью  
«ГИДРАВЛИЧЕСКАЯ ИНЖИНИРИНГОВАЯ КОМПАНИЯ»  
121351, город Москва, улица Молодогвардейская, дом 59, строение  
4, помещение I, комната 7  
тел. 495 120-22-41  
e-mail: info@gidravli.com

## **РАБОЧАЯ ДОКУМЕНТАЦИЯ**

Проект производства работ по монтажу конструкций площадки  
обслуживания ПЛ1х1-1к (на заглубленных фундаментах)

Шифр: 54102М

ППР является типовым проектом. Требуется корректировка в  
соответствии с местом установки.

2021г.  
г. Москва

## *Лист согласования*

<i>№ п.п</i>	<i>Организация Должность</i>	<i>Ф.И.О.</i>	<i>Отметка о согласии</i>	<i>Дата</i>	<i>Подпись</i>



1.ОБЩИЕ ПОЛОЖЕНИЯ.

1.1. Проект производства работ (ППР) по монтажу конструкций площадки обслуживания ПЛ1х1-1к на раме с пригрузами выполнен в соответствии с «Инструкцией по разработке проектов производства работ по монтажу строительных конструкций» ВСН 193-81.

1.2.ППР разработан на основании следующей проектной документации:

-ПО-001. «Площадки обслуживания. 2020г» (разработчик – ООО "ГИДРАВЛИКОМ") г.Москва;

-ПО-002. «Направляющие балки системы страховки. 2020г» (разработчик – «ООО ГИДРАВЛИКОМ») г.Москва;

-ПО-003. «Система обслуживания каретки. 2020г (разработчик – «ООО ГИДРАВЛИКОМ») г.Москва;

-ПО-005. «Фундаменты под площадки обслуживания. 2020г(разработчик – «ООО ГИДРАВЛИКОМ») г.Москва.

1.3.При производстве работ необходимо руководствоваться указаниями настоящего ППР и действующими нормативно-техническими документами, в том числе:

1.СП 16.13330.2017. Стальные конструкции.

2. СП 48.13330.2011. Организация строительства.

3.ОСТ 36-130-86. Устройства и приспособления монтажные. Общие технические условия.

4.ОСТ 36-28-78. ССБТ Процессы производственные. Такелажные работы. Общие требования безопасности

5.Федеральные нормы и правила в области промышленной безопасности «Правила безопасности опасных производственных объектов, на которых используются подъемные сооружения».

6.СП 70.13330.2012 (изм.26.12.2017г) «СНиП 3.03.01-87. Несущие и ограждающие конструкции».

7. СП 126.13330.2017. «СНиП 3.01.03-84. Геодезические работы в строительстве».

8.СНиП 12-03-2001. Безопасность труда в строительстве Часть 1. Общие требования.

9.СНиП 12-04-2002. Безопасность труда в строительстве. Часть 2. Строительное производство.

10.ППР ПП № 390 (ред. От 20.07.2019г).

11.ПУЭ 7 изд. Правила устройства электроустановок, 01.01.2018г.

12.ПОТЭЭ (изм.15.11.2018г.) «Правила по охране труда при эксплуатации электроустановок».

				<b>54102М-02</b>			
				Проект производства работ по монтажу конструкций площадки обслуживания ПЛ1х1-1к (на заглубленных фундаментах)	Стадия	Лист	Листов
Нач.отд	Кюсев		09		Р	1	53
ГИП	Кюсев		2021	Пояснительная записка.	ООО ГИДРАВЛИКОМ г. Москва		
Н.контр							
Провер							
Исполн	Кюсев						

13.РД-11-02-2006 (изм.25.02.2018г) Требования к составу и порядку ведения исполнительной документации при строительстве, реконструкции, капитальном ремонте объектов капитального строительства и требования, предъявляемые к актам освидетельствования работ, конструкций, участков сетей инженерно-технического обеспечения.

14. СанПиН 2.2.3.1384-03 (изм.03.09.2010г). Гигиенические требования к организации строительного производства и строительных работ.

15. Приказ от 16 ноября 2020 г. № 782н «Об утверждении правил по охране труда при работе на высоте» .

## 2.КРАТКАЯ ХАРАКТЕРИСТИКА ОБЪЕКТА.

2.1. Площадка обслуживания предназначена для безопасности и удобства производства работ с ж-д. и автоцистернами при проведении налива или слива нефти и нефтепродуктов, при обслуживании грузовых ж-д. платформ и грузового автотранспорта и др.

2.2.Площадка ПЛ1х1-1к состоит из двух стоек нижних СТ1 высотой 2890мм, основной площадки размерами в плане 1000х1000мм, четырех стоек верхних СТ2 высотой 2990мм. На стойках СТ2 устанавливаются две консольные балки (Б1 и Б1.1), к которым закрепляется направляющая балку Н1-2 с кареткой. Для выхода на площадку служит наклонная лестница Л1.

Система обслуживания каретки состоит из дополнительной площадки ПД1, которая крепится к торцу площадки обслуживания, вертикальной лестницы и переходного мостика ПМ1, который при помощи кронштейнов крепится к консольной балке Б1.1 или Б2.1 и проходит под торцом направляющей балки с кареткой.

2.3.Все соединения элементов площадки запроектированы на болтах.

## 3. ОСНОВНЫЕ РЕШЕНИЯ ПО ОРГАНИЗАЦИИ СТРОИТЕЛЬСТВА.

### 3.1.ОБЩИЕ ПОЛОЖЕНИЯ

3.1.1.Производство монтажных работ осуществляется после оформления разрешительной документации – разрешение на производство работ (состав документации для каждого объекта индивидуален и необходимость оформления тех или иных актов нужно согласовывать с Заказчиком).

3.1.2.Запрещается производство монтажных работ без оформления необходимых разрешительных документов.

3.1.3.Монтажные работы вести по рабочей документации, разработанной ООО «ГИДРАВЛИКОМ». Подрядчик осуществляет производственный контроль за соблюдением в процессе строительства требований, установленных в рабочей и распространяющейся на объект нормативной документации.

3.1.4.Исполнителю работ, при необходимости, следует выполнить обучение персонала, а также заключить с аккредитованными лабораториями договоры на выполнение

тех видов контроля, которые исполнитель работ не может выполнить собственными силами.

3.1.5. До начала работ строительную площадку и опасные зоны работ за ее пределами необходимо оградить в соответствии с ГОСТ 23407-78.

Временные здания и сооружения для нужд строительства должны возводиться (устанавливаться) на строительной площадке специально для обеспечения строительства и после его окончания подлежат ликвидации.

3.1.6. Временные здания и сооружения, расположенные на стройплощадке, должны вводиться в эксплуатацию решением ответственного производителя работ по объекту. Ввод в эксплуатацию оформляется актом или записью в журнале работ.

3.1.7. Допуск к проведению работ разрешается при условии применения исправного оборудования, соответствующего требованиям ППР, наличия исправных средств пожаротушения, средств индивидуальной и коллективной защиты, специальной одежды и специальной обуви; соблюдения сроков технического освидетельствования оборудования, поднадзорного Ростехнадзору; применения технических устройств, имеющих разрешения Ростехнадзора на применение, сертификаты соответствия и паспорта.

3.1.8. Допуск к проведению работ осуществляется при наличии у работников подрядчика:

- удостоверений на право выполнения проводимых работ (квалификационных удостоверений);
- удостоверений по проверке знаний требований охраны труда;
- удостоверений по промышленной безопасности (для ИТР);
- документов, подтверждающих прохождение пожарно-технического минимума;
- талонов по пожарной безопасности (для электросварщиков, газосварщиков, газорезчиков, бензорезчиков, паяльщиков, рабочих по механической обработке металла с образованием искр).

### **3.1.9. Порядок оформления и выдачи нарядов-допусков.**

В случаях, предписываемых ПОТ Р О-14000-005-98 необходимо оформление наряд-допуска.

Наряд-допуск выдается на срок, необходимый для выполнения заданного объема работ.

В случае невыполнения работы в указанное в наряде-допуске время или изменения условий производства работ наряд-допуск закрывается и возобновление работ разрешается только после выдачи нового наряда-допуска.

На каждую бригаду (звено), участвующую в производстве работ повышенной опасности, наряд-допуск должен оформляться в двух экземплярах, (первый находится у лица, выдающего наряд-допуск, второй выдается ответственному руководителю работ).

Форма наряда-допуска должна быть заполнена ясно и четко. Исправления текста не допускаются.

Выдача и возврат нарядов допусков регистрируется в специальном журнале. Журнал должен быть пронумерован, прошнурован и скреплен печатью организации.

Журналы учета выдачи нарядов-допусков, чистые бланки и закрытые наряды-допуски должны храниться у лица, выдающего их.

Срок хранения журналов – 6 месяцев с момента последней записи.

ППР предъявляется заказчику в бумажном и электронном виде. ППР должен постоянно находиться на месте производства работ у ответственного за проведение работ. Рабочие и ИТР подрядной организации, выполняющие работы, должны быть ознакомлены с требованиями ППР под роспись.

В случае возникновения при производстве работ аварийной ситуации или угрозы жизни и здоровью работников проведение работ должно быть остановлено. При этом

технические средства должны быть немедленно отключены, а персонал выведен с места проведения работ. Лицо, ответственное за проведение работ, в соответствии со схемой организации связи с местом проведения работ должно известить о произошедшем начальника структурного подразделения заказчика и главного инженера или лицо назначенное приказом.

Перед началом производства работ, выполняемых подрядной организацией на объектах строительства, руководитель подрядной организации обязан назначить приказом лицо, ответственное за контроль при производстве работ, из числа ИТР и обеспечить его присутствие на месте производства работ на все время проведения строительно-монтажных работ.

### **3.1.10.Порядок допуска исполнителей к работе.**

Перед допуском бригады (звена) к работе ответственный руководитель обязан:

- в присутствии ответственного исполнителя работ проверить выполнение мер безопасности, предусмотренных нарядом-допуском (в случае его наличия), и в соответствии с п. 10-13 Приложения 2 подписать наряд-допуск о готовности к производству работ и передать его ответственному исполнителю работ. В случае возникновения у ответственного исполнителя работ сомнений в правильности или достаточности мер безопасности, указанных в наряде-допуске, ответственный руководитель работ должен дать разъяснение;
- проверить по удостоверениям соответствие состава бригады (звена) по должности (профессии) и квалификации записям в наряде-допуске;
- назвать бригаде (звену) фамилию и должность ответственного исполнителя работ;
- провести с членами бригады (звена) инструктаж по технике безопасности на рабочем месте. Проведение указанного инструктажа должно быть зафиксировано в наряде-допуске.

Ответственный исполнитель работ обязан:

- в присутствии ответственного руководителя работ проверить подготовку рабочих мест, выполнение полноты мер безопасности, предусмотренных нарядом-допуском, наличие у членов бригады (звена) средств индивидуальной защиты, оснастки и инструмента;
- постоянно находиться на месте производства работ и контролировать выполнение членами бригады (звена) мер безопасности и технологической последовательности производства работ;
- запрещать членам бригады (звена) покидать пределы зоны производства работ без разрешения;
- на время перерывов в течение рабочей смены выводить членов бригады (звена) с места производства работ, при этом наряд-допуск остается у ответственного исполнителя работ. После перерыва возобновлять работу, только осмотрев лично рабочее место;
- по окончании работ вывести бригаду (звену) с места производства работ. Окончание работ оформить подписями.

## **3.2. ОРГАНИЗАЦИЯ СТРОИТЕЛЬНОЙ ПЛОЩАДКИ.**

3.2.1.Строительная площадка должна быть подготовлена для обеспечения безопасного производства работ. При въезде на площадку должны быть установлены информационные щиты с указанием наименования объекта, названия заказчика, исполнителя работ, фамилии,

должности и номеров телефонов ответственного производителя работ по объекту, сроков начала и окончания работ, схемы объекта.

3.2.2. Исполнитель работ должен обеспечивать безопасность работ для окружающей природной среды.

3.2.3. Подготовку монтажной площадки следует производить в соответствии со стройгенпланом. Монтажная площадка должна быть спланирована с обеспечением отвода поверхностных вод.

Подготовка монтажной площадки должна включать следующие работы:

- устройство временных проездов (въездов) на монтажную площадку;
- подготовку площадок для работы и перемещения кранов и других механизмов в соответствии с ППР;
- подготовку площадки для размещения временных помещений (производственных, административных, бытовых и др.);
- подготовку площадки для общего складирования металлоконструкций и укрупнительной сборки;
- обеспечение средствами связи и пожаротушения;
- ограждение по всему периметру площадки и обозначение предупреждающими знаками согласно ГОСТ Р 12.4.026-2015.

3.2.4. Производственное оборудование, приспособления и инструмент, применяемые для организации рабочего места, должны отвечать требованиям безопасности труда.

3.2.5. Производственные территории, участки работ и рабочие места должны быть обеспечены необходимыми средствами коллективной или индивидуальной защиты работающих, первичными средствами пожаротушения, а также средствами связи, сигнализации и другими техническими средствами обеспечения безопасных условий труда в соответствии с требованиями действующих нормативных документов.

3.2.6. Проезды, проходы на производственных территориях, а также проходы к рабочим местам и на рабочих местах должны содержаться в чистоте и порядке, очищаться от мусора и снега, не загромождаться складываемыми материалами и конструкциями.

3.2.7. Для сбора строительного мусора на территории стройплощадки использовать мусоросборники контейнерного типа, устанавливаемые на площадке с твердым покрытием.

3.2.8. Допуск на производственную территорию посторонних лиц, а также работников в нетрезвом состоянии или не занятых на работах на данной территории запрещается.

3.2.9. Площадки для производства погрузочно-разгрузочных работ должны иметь уклон не более 5°. Места производства погрузочно-разгрузочных работ должны быть оборудованы знаками безопасности в соответствии с правилами по охране труда при погрузочно-разгрузочных работах и размещении грузов (приказ №642н от 17.09.2014г).

### 3.3. ТРЕБОВАНИЯ К ПЛОЩАДКАМ СКЛАДИРОВАНИЯ КОНСТРУКЦИЙ.

3.3.1. Поверхности площадок для складирования материалов должны быть ровными, без выбоин и иметь уклон не более 5°.

Покрытие площадок для складирования материалов должно быть равноценно покрытию подъездных путей к ним. С площадок открытого складирования должен быть обеспечен отвод поверхностных (ливневых) вод.

3.3.2. В зимнее время года площадки для складирования материалов должны регулярно очищаться от снега и льда, посыпаться песком, золой или шлаком.

3.3.3. Погрузочно-разгрузочные площадки должны быть спланированы и иметь уклон не более 5°. На въезде должна быть установлена надпись: "Въезд", на выезде - "Выезд", на месте разворота транспортных средств - "Разворот" и др.

3.3.5. При производстве погрузочно-разгрузочных работ автокран устанавливают на дорогу рядом с площадкой. Автокран должен быть установлен таким образом, чтобы при



подъеме груза исключалась необходимость предварительного подтаскивания груза при наклонном положении грузовых канатов и имелась бы возможность перемещения груза, поднятого не менее чем на 500 мм выше встречающихся на пути оборудования, штабелей грузов, бортов подвижного состава и т. п.

3.3.6. Погрузочно-разгрузочные работы должны производиться краном при условии установки его на все выносные опоры (аутригеры). Масса поднимаемых грузов должна быть в пределах грузовой характеристики используемых кранов.

3.3.7. Транспортные средства и оборудование, применяемое для погрузочно-разгрузочных работ, должно соответствовать характеру перерабатываемого груза.

3.3.8. При раскладке сборных элементов на складе необходимо соблюдать следующие требования:

- размещать изделия в соответствии с технологической последовательностью монтажа и максимальным приближением к местам их установки (штабелируются изделия по одноименным маркам);

- размещать изделия таким образом, чтобы их заводская маркировка была видна со стороны прохода или проезда, а монтажные петли уложенных в штабеля изделий были обращены вверх;

- снабжать штабеля табличками с указанием количества и типа складированных в них деталей;

3.3.9. Способы укладки грузов должны обеспечивать:

- устойчивость штабелей, пакетов и грузов, находящихся в них;

- механизированную разборку штабеля и подъем груза навесными захватами подъемно-транспортного оборудования;

- безопасность работающих на штабеле или около него;

- возможность применения и нормального функционирования средств защиты работающих и пожарной техники.

3.3.10. Подкладки и прокладки в штабелях складироваемых материалов и конструкций следует располагать в одной вертикальной плоскости. Их толщина при штабелировании конструкций должна быть больше высоты выступающих элементов и монтажных петель не менее чем на 20 мм.

3.3.11. Между штабелями (стеллажами) на складах должны быть предусмотрены проходы шириной не менее 1 м. Проходы между штабелями должны устраиваться не реже, чем через каждые два штабеля в продольном направлении, и не реже, чем через 25 м, - в поперечном направлении

3.3.12. Во избежание повреждения складироваемых грузов, между штабелями должен быть просвет не менее 200 мм.

#### 3.4. ПОРЯДОК ОФОРМЛЕНИЯ РАЗРЕЩЕНИЯ НА ПРОИЗВОДСТВО РАБОТ И ОФОРМЛЕНИЯ ИСПОЛНИТЕЛЬНОЙ ДОКУМЕНТАЦИИ

3.4.1. Строительные работы на объекте должны вестись подрядчиком, имеющим соответствующее свидетельство о допуске на выполнение этих работ.

3.4.2. Подрядная организация составляет, и не менее чем за 10 дней до начала работ, направляет на согласование эксплуатирующей организации:

- проект производства работ;

- приказ о назначении ответственных лиц за организацию и безопасное производство работ;

- список лиц, участвующих в производстве работ;

- документы, подтверждающие квалификацию инженерно-технического персонала и рабочих;

- документы, подтверждающие наличие и исправность применяемых при работе машин и механизмов и наличие их технического освидетельствования;

- документы, подтверждающие наличие и исправность применяемых приборов, при необходимости поверка на данные приборы.

3.4.3.Заказчик за 5 дней до начала строительных работ обязан уточнить и обозначить ось прохождения, фактическую глубину заложения существующих подземных коммуникаций, зданий и сооружений, по результатам составляется акт закрепления и Акт передачи площадки подрядчику.

3.4.4.К акту передачи прилагается:

- ситуационный план (схема) участка территории;

- рабочие чертежи.

3.4.5.Заказчик совместно с представителями подрядчика должны оформить акт-допуск. В акте-допуске должны быть указаны мероприятия по охране труда, промышленной и пожарной безопасности, обеспечивающие безопасность проведения работ.

3.4.6.Ответственность за соблюдение мероприятий, предусмотренных актом-допуском, несут руководители подрядной организации.

3.4.7.При наличии согласованного проекта производства работ, оформленных актов закрепления площадки, акта передачи площадки и акта-допуска, эксплуатирующая организация при необходимости выдает подрядной организации «Разрешение на производство работ в охранной зоне».

3.4.8.До начала работ в охранной зоне, подрядная организация совместно с эксплуатирующей организацией должны разработать и согласовать мероприятия, обеспечивающие безопасное ведение работ.

3.4.9.В мероприятия должны быть включены следующие данные:

- маршруты движения и места переезда техники через действующие коммуникации, оборудование переездов;

- порядок производства работ в охранной зоне;

- меры, предупреждающие просадку грунта при его разработке;

- схема организации связи с местом производства работ;

- выписка из оперативной части плана ликвидации аварии.

3.4.10.Ответственность за соблюдение мер безопасности и сохранность оборудования на территории, переданной для строительных работ, несет руководитель подрядчика.

3.4.11.Все работники подрядчика (руководители, специалисты, рабочие), допускаемые к работам должны пройти вводный инструктаж по охране труда, пожарной безопасности и первичный инструктаж по обеспечению безопасности производства работ.

3.4.12.При возникновении в процессе выполнения работ опасных или вредных производственных факторов, не предусмотренных нарядом-допуском, или изменении условий производства работ, ответственный за производство работ или представитель Заказчика должен остановить работы до их устранения.

3.4.13.Работы могут быть возобновлены только после устранения причин и оформления нового наряда-допуска в установленном порядке.

3.4.14.До начала производства работ необходимо оформить необходимые разрешительные документы. Запрещается производство строительных работ без оформления необходимых разрешительных документов.

3.4.15.Исполнительная документация формируется и предъявляется Заказчику в соответствии с утвержденным Заказчиком перечнем.

### 3.5. ПАСПОРТ ОБЪЕКТА СТРОИТЕЛЬСТВА.

Паспорт объекта строительства – это обязательный элемент каждого строящегося объекта, его наличие прописано в требованиях закона.

Паспорт представляет собой щит или баннер, на котором содержится основная информация о стройке – подрядчике, сроках старта и окончания работ, назначении объекта и пр. Паспорт необходимо разместить при въезде на площадку строительства.

**Паспорт строительства обязан содержать следующую информацию:**

1. Название объекта и работ, что проводятся на данном участке.
2. Заказчик.
3. Контактные данные заказчика. Состоят из ФИО контактного лица, почтового индекса, адреса, номера телефона и других средств связи (факс, e-mail, дополнительный номер).
4. Подрядчик.
5. Контактные данные подрядчика. Аналогично данным о заказчике: ФИО, индекс, адрес, телефон и т.д.
6. Ответственный за проведение работ. Если это не один человек, перечислять информацию о главных: ФИО, должность, номер телефона.
7. Даты начала и окончания строительства. Указываются только месяц и год. При значительном смещении графика необходимо менять и данные на паспорте.

**В качестве дополнительной информации можно размещать:**

- изображение будущей постройки в виде схемы, генплана или компьютерной визуализации;
- номер, присвоенный разрешению на строительство;
- схемы движения транспорта по территории объекта;
- дополнительные контактные данные.

### 4. ПОДГОТОВИТЕЛЬНЫЕ РАБОТЫ.

В подготовку строительного производства, предшествующего выполнению работ по монтажу площадки обслуживания входят:

- организационно-подготовительные мероприятия;
- внеплощадочные подготовительные работы;
- внутриплощадочные подготовительные работы.

Организационно-подготовительные мероприятия включают:

- изучение проектно-сметной документации;
- перебазировку в район строительства техники и материалов.

Внеплощадочные подготовительные работы включают:

- оборудование площадок для приема грузов;
- организацию и обустройство площадок для хранения строительных материалов;
- организацию полевых жилых городков и быта строителей (при необходимости);
- организацию связи на период строительства;
- подготовку строительной и транспортной техники.

К эксплуатации допускаются только те наземные краны, которые зарегистрированные в органах технадзора, прошедшие ТО. Масса перемещаемых грузов не должна превышать паспортную грузоподъемность. Находящиеся в работе краны должны быть снабжены табличками с обозначением регистрационного номера, паспортной грузоподъемности и даты следующего частичного и полного технического освидетельствования.

#### 4.1. ПОГРУЗОЧНО-РАЗГРУЗОЧНЫЕ И СКЛАДСКИЕ РАБОТЫ.

##### **4.1.1. Общие требования**

На строительной площадке элементы разгружать с одновременной укладкой на площадку складирования и кантовки, по одиночке или штабелями. Перетаскивать грузы волоком запрещается. При складировании элементов в штабелях, между горизонтальными рядами укладываются бруски шириной не менее 5см.

Перед началом работ:

- назначить необходимое число стропальщиков и сигнальщиков;
- при работе двух и более стропальщиков, наиболее опытный из них назначается старшим, который будет подавать команду крановщику для начала выполнения операций по подъему и перемещению груза;
- ознакомить (под роспись) с настоящим ППР лицо, ответственное за безопасное производство работ кранами, крановщика и стропальщиков;
- установить порядок обмена сигналами между крановщиком и стропальщиками при производстве работ;
- вывесить на месте производства работ или выдать на руки крановщику и стропальщикам список грузов, которые предстоит перемещать (с обязательным указанием их массы) и схемы их строповки;
- обеспечить рабочих необходимым инвентарем и средствами индивидуальной защиты (рабочей одеждой, защитной каской и т.п.);
- проинструктировать крановщика и стропальщиков по безопасности труда, пожарной безопасности и по оказанию первой медицинской помощи и зарегистрировать это в специальном журнале;
- проверить условия окружающей среды с целью предотвращения работы кранами при скорости ветра, превышающей допустимую для данного крана.

При выполнении погрузочно-разгрузочных работ должны соблюдаться требования СНиП 12-03-2001 «Безопасность труда в строительстве. Часть 1. Общие требования», ПОТ РО-200-01-95 «Правила по охране труда на автомобильном транспорте», ГОСТ 12.3.009-76\* «ССБТ. Работы погрузочно-разгрузочные. Общие требования безопасности», ГОСТ 12.3.020-80\* «ССБТ. Процессы перемещения грузов на предприятиях. Общие требования безопасности», ПОТ РМ-007-98 «Межотраслевые правила по охране труда при погрузочно-разгрузочных работах и размещении грузов».

Транспортные средства и оборудование, используемое для погрузочно-разгрузочных работ, должны соответствовать характеру груза.

Освещенность площадок, где производятся погрузочно-разгрузочные работы, должна соответствовать требованиям СНиП 23-05-95\* «Естественное и искусственное освещение» и ГОСТ 12.1.046-85 «ССБТ. Строительство. Нормы освещения строительных площадок».

Погрузочно-разгрузочные работы должны выполняться под руководством лица, ответственного за безопасное производство работ с кранами.

Ответственный за производство погрузочно-разгрузочных работ обязан проверить исправность грузоподъемных механизмов, такелажа, приспособлений, подмостей и прочего погрузочно-разгрузочного инвентаря, а также разъяснить работникам их обязанности, последовательность выполнения операций, значение подаваемых сигналов и свойства материалов, подаваемых к погрузке (разгрузке).

Машинисты грузоподъемных машин и стропальщики должны быть обучены способам правильной строповки и зацепки грузов.

Грузозахватные приспособления должны снабжаться клеймом или прочно прикрепленной металлической биркой с указанием номера, паспортной грузоподъемности и даты испытания. Грузозахватные приспособления, кроме клейма (бирки), должны быть снабжены паспортом.

Графическое изображение способов строповки и зацепки, а также перечень основных перемещаемых грузов с указанием их массы должны быть выданы на руки стропальщикам и машинистам кранов и помещены на стендах в местах производства работ.

В местах производства погрузочно-разгрузочных работ и в зоне работы грузоподъемных машин запрещается нахождение лиц, не имеющих непосредственного отношения к этим работам.

При размещении автомобилей для погрузочно-разгрузочных работ расстояние между автомобилем и краном должно быть не менее 1м. Расстояние между автомобилем, смонтированными конструкциями и штабелем груза должно быть не менее 1м.

При выполнении погрузочно-разгрузочных работ не допускается строповка груза, находящегося в неустойчивом положении, а также исправление положения элементов строповочных устройств на приподнятом грузе, оттяжка груза при косом расположении грузовых канатов.

Подъем контейнеров и ящиков с оборудованием без сведения о массе и способе их строповки, запрещается. Перемещение груза неизвестной массы должно производиться только после определения его фактической массы.

#### **4.1.2.Разгрузка автотранспорта**

Рабочее звено – лицо, ответственное за безопасное производство работ краном (руководитель работ), крановщик (5 разр.), 2 стропальщика (3 разр).

##### **а) Подготовка к производству работ:**

- проверить исправность грузозахватных приспособлений и оттяжек;
- подобрать необходимые прокладки и подкладки для складирования груза;
- проверить наличие свободных проходов к месту складирования.

##### **б) Подготовка транспортного средства к разгрузке:**

— подать транспортное средство в зону производства работ (с учетом грузовых характеристик и массы поднимаемых конструкций) по сигналу лица, ответственного за безопасное производство работ кранами;

— транспортное средство надежно затормозить стояночным тормозом, при необходимости установить под колеса тормозные башмаки;

— стропальщики открывают борта транспортного средства, находясь при этом сбоку открываемого борта и устанавливают инвентарную лестницу к борту кузова транспортного средства, противоположному направлению перемещению груза, в зоне видимости крана;

— стропальщики поднимаются в транспортное средство и осматривают груз, убеждаясь в

надежности его крепления. При проверке необходимо обратить внимание на следующее:

- груз не защемлен, не завален, не примерз и т.п.;
- на грузе отсутствуют незакрепленные предметы, которые могут выпасть при перемещении;
- достаточны зазоры для пропуски строп;
- правильно закреплены грузы (перемещение одного груза не должно повлечь перемещение другого);
- масса груза (по маркировке и надписям) не превышает грузоподъемности крана.

В случае выявления нарушений необходимо сообщить лицу, ответственному за безопасное производство работ кранами, и действовать согласно его указаниям.

— стропальщики освобождают груз, предназначенный к подъему от крепежных деталей и приспособлений.

— стропальщики по характеристикам крана определяют возможность подъема груза.

— стропальщики проверяют отсутствие людей в опасной зоне (включая водителя транспортного средства) и выставляют сигнальные ограждения.

#### **в) Технологическая последовательность операций:**

— лицу, ответственному за безопасное производство работ кранами, проверить установку крана и транспортного средства, убедиться в надежности затормаживания его, убедиться в том, что водитель транспортного средства покинул кабину, заглушил двигатель и вышел за границу опасной зоны, назначить сигнальщика, сделать запись в вахтенном журнале крановщика: «Установку крана на указанном мною месте в соответствии с технологической картой проверил. Выполнение работ разрешаю», дать разрешение на производство работ;

— крановщику опустить крюк крана на высоту, достаточную для беспрепятственного навешивания ГЗП;

— стропальщику подобрать необходимую технологическую оснастку согласно характеру и массе перемещаемого груза, навесить ее на крюк крана, сигнальщику подать команду крановщику переместить ГЗП к транспортному средству;

— крановщику поднять ГЗП на высоту 500 мм выше встречающихся на пути предметов и оборудования и переместить ГЗП к транспортному средству, соблюдая соответствующие требования безопасности и опустить его на требуемую для беспрепятственной строповки груза высоту;

— стропальщику подняться по инвентарной лестнице на транспортное средство, произвести обвязку груза в соответствии с правилами и схемами строповки, укрепить оттяжки;

— сигнальщику подать команду крановщику произвести натяжение строп;

— стропальщику спуститься с транспортного средства;

— крановщику произвести натяжение строп, но не отрывать груз от площадки его укладки на транспортном средстве;

— сигнальщику проверить равномерность натяжения строп, осмотреть груз и убедиться в том, что он не завален и не защемлен, проверить отсутствие на нем незакрепленных предметов и подать крановщику команду поднять груз;

— крановщику поднять груз на высоту не более 300 мм от уровня его укладки на транспортном средстве;

— сигнальщику убедиться в правильности строповки груза и надежности действия тормозов механизмов крана, выйти со стропальщиком за границу опасной зоны, от возможного падения груза при перемещении его грузоподъемными кранами и подать крановщику команду переместить груз к месту складирования;

- крановщику поднять груз на высоту 500 мм выше встречающихся предметов и оборудования и переместить груз к месту складирования;
- стропальщикам сопровождать груз при перемещении, находясь за границей опасной зоны, от возможного падения груза при перемещении его грузоподъемными кранами и удерживая его от раскачивания (разворота) с помощью оттяжек;
- крановщику подать груз к месту складирования и опустить его на высоту не более 1000мм от уровня площадки, где находится стропальщик;
- стропальщику подойти к грузу, успокоить его колебания, сориентировать его надлежащим образом, сигнальщику проверить наличие и правильность установки подкладок (прокладок) под грузом и подать крановщику команду опустить груз;
- крановщику опустить груз на место укладки, но не ослаблять натяжение стропов;
- сигнальщику убедиться в устойчивом положении груза и подать команду крановщику ослабить натяжение стропов;
- крановщику ослабить натяжение строп и опустить крюк крана на высоту, обеспечивающую возможность беспрепятственной расстроповки груза;
- стропальщику произвести расстроповку груза, сигнальщику подать крановщику команду поднять ГЗП;
- крановщику поднять ГЗП на высоту 500 мм выше встречающихся на пути предметов и оборудования и подать их, к транспортному средству.

#### **4.1.3.Работа с оттяжками**

Перемещение длинномерных грузов при производстве погрузочно-разгрузочных работ в стесненных условиях следует производить параллельно границе опасной зоны с удержанием от случайного разворота с помощью гибких оттяжек.

Число стропальщиков, обслуживающих склад, при сопровождении груза с помощью оттяжек, следует принимать:

- при длине груза до 12м – 2 человека.
- при длине груза более 12м – 4 человека

Для обеспечения безопасного движения стропальщиков при сопровождении груза необходимо предусмотреть свободные от грузов и со спланированной поверхностью проходы шириной не менее 1м.

Оттяжки должны быть выполнены из пенькового каната или тонкого гибкого троса и закреплены непосредственно за конструкцию или за ее монтажные петли.

#### **4.1.4.Мероприятия, направленные на обеспечение сохранности материалов, изделий, конструкций, оборудования**

Организация складского хозяйства на строительной площадке должна осуществляться в соответствии с требованиями стандартов, противопожарными нормами, проектами организации строительства и производства работ, в которых установлены тип и размеры складских помещений, разрывы между ними, размеры площадей, открытых складов для хранения строительных материалов, оборудования.

Материалы складировать с учетом их массы и способности деформироваться под влиянием массы вышележащего груза, на выровненных площадках, принимая меры против самопроизвольного смещения, просадки, осыпания и раскатывания складироваемых материалов. При складировании строительных материалов и сборных конструкции необходимо соблюдать установленные нормы и правила их укладки. Подкладки и прокладки в штабелях складироваемых материалов и конструкции следует располагать в одной вертикальной плоскости. Их толщина при укладке панелей, блоков и других конструкции должна быть больше высоты монтажных петель не менее, чем на 10 мм.

При укладке штабеля высотой больше 1,5 метра применяют переносные инвентарные подмости, стремянки. Расстояние от штабелей материалов и оборудования до бровок траншей определяют расчетом и оно должно быть не меньше 1 метра. Штабеля песка, гравия и других сыпучих материалов должны иметь откосы крутизной соответствующей углу естественного откоса данного вида материалов. Для перехода рабочих по сыпучему грузу, следует устанавливать тропы или настилы с перилами на всем пути передвижения. Особые меры безопасности требуются при перевозке стеновых панелей, плит покрытия. Эти элементы транспортируют на специально оборудованных автомобилях в вертикальном положении. Во избежание смещения в пути детали закрепляют. Перед погрузкой или разгрузкой панелей монтажные петли должны быть осмотрены, очищены от раствора или бетона при необходимости выправлены.

В качестве мер по обеспечению сохранности предусмотрено: наличие охраняющего персонала; охранного освещения стройплощадки, обеспечивающегося четырьмя прожекторами, которые освещают открытые складские площадки и оборудование (кран, экскаватор, бульдозер в зависимости от того, на какой стадии находится строительство). К закрытым складским помещениям подведена звуковая сигнализация, которая также при срабатывании передает сигнал на пульт управления вневедомственной охраны.

Аналогично в нерабочее время подключается к сигнализации и оборудование.

Для сохранности горючих материалов необходимо исключить нахождение в непосредственной близости легковоспламеняющихся и взрывоопасных веществ. За нарушение этих требований необходимо предусмотреть соответствующие штрафные санкции вплоть до увольнения.

Охраняющий объект персонал не должен допускать присутствия на строительной площадке посторонних лиц. Если эти лица оказывают сопротивление, охранник должен произвести задержание и вызвать полицию. В остальных случаях охранник должен вызвать к проходной работающего, которого может звать постороннее лицо.

## 5. ПРОИЗВОДСТВО РАБОТ (ОСНОВНОЙ ПЕРИОД).

### 5.1. ОБЩИЕ ПОЛОЖЕНИЯ.

Производство основных строительно-монтажных работ можно начинать после завершения в необходимом объеме организационных подготовительных мероприятий, внеплощадочных и внутриплощадочных и подготовительных работ.

Порядок проведения мероприятий:

№ п/п	Наименование мероприятий	Срок выполнения	Должность, Ф.И.О. лица, ответственного за выполнение
1	Организация технологического проезда	За 5 дней до начала движения техники	
2	Ограждение опасных зон	Постоянно	
3	Обеспечение временного электроснабжения	Постоянно	
4	Проверка используемой	Перед пуском на	



	техники	линию	
5	Проверка используемых механизмов и оборудования	Постоянно	
6	Обеспечение санитарно-бытовыми зданиями	За 2 дня до прибытия персонала	
7	Обеспечение жилыми вагонами	За 2 дня до прибытия персонала	
8	Обеспечение рабочего и дежурного освещения	Постоянно	

## 5.2. ТЕХНОЛОГИЯ ПРОИЗВОДСТВА РАБОТ.

5.2.1. Монтаж конструкций площадки обслуживания производится при помощи автомобильного крана КС-35714 или аналогичного ему подъемного механизма в следующей последовательности:

1. Приемка по акту фундаментов под площадку обслуживания.
2. Укрупнительная сборка конструкций площадки обслуживания.
3. Установка на фундаменты укрупненного блока площадки обслуживания.
4. Установка и проектное закрепление всех элементов, не вошедших в состав блока: ограждения площадок и лестниц, перекидного мостика, каретки в направляющей и т.п.

Все этапы строительства башни подробно проработаны на чертежах данного проекта.

## 5.3. СОСТАВ БРИГАДЫ ПО ПРОФЕССИЯМ.

Потребность в кадрах и состав бригады определен, исходя из проектных решений, технологии и условий строительства и определен в таблице 5.4.1.

Таблица 5.3.1

Профессия	Разряд	Количество
Мастер (гр. допуска I I)		1
Автокрановщик	6	1
Монтажник (бригадир) (гр. допуска I I)	6	1
Монтажник (гр. допуска I)	4	2
Монтажник (гр. допуска I)	3	2

Предусмотренные перечнем количество и разряд рабочих не является строго обязательным и в зависимости от объемов работ может быть уменьшен или пополнен.

#### 5.4.ПОТРЕБНОСТЬ В МАШИНАХ, МЕХАНИЗМАХ И ИНСТРУМЕНТЕ

Потребность в основных машинах, механизмах, инструменте приведена в таблице 5.4.1.

Таблица 5.4.1.

№№ п/п	Наименование	Ед.изм.	Потребность
1			
2			
3	Автомобильный кран КС-35714	шт	1
4	Бортовой грузовик	шт	1
5	Рулетка L=10м	шт	2
6	Рулетка L=5м	шт	2
7	Ключ сборочный монтажный под гайки М16	шт	2
8	Ключ сборочный монтажный под гайки М12	шт	4
9	Ключ сборочный монтажный под гайки М10	шт	4
10	Канат капроновый Ø15мм	п.м.	20
11	Комплект знаков по технике безопасности по ГОСТ Р 12.4.026-2015	Компл.	1
12	Ломик сборочный длиной 1000мм	шт	4
13	Оправка конусная Ø16	шт	4
14	Оправка конусная Ø12	шт	4
15	Оправка конусная Ø10	шт	4
16	Молоток слесарный весом 0,5кг	шт	4
17	Кувалда весом 5кг	шт	2
18	Струбцина для сборки	шт	4
19	Отвес	шт	2
20	Уровень плотничный	шт	1
21	Домкрат реечный Q=1,5т	шт	2
22	Сумки для болтов	шт	2
23	Аптечка	компл	1
24	Термос для воды с кружкой	шт	1

**5.5. ПЕРЕЧЕНЬ НОРМ БЕСПЛАТНОЙ ВЫДАЧИ СРЕДСТВ ИНДИВИДУАЛЬНОЙ  
ЗАЩИТЫ РАБОТНИКАМ**

Таблица 5.6.1.

Наименование оборудования	Тип, марка	Ед. изм.	Кол.
Каска защитная	Труд-1	шт.	7
Комплект спецодежды и спецобуви	По типовым нормам СИЗ	шт.	7
Привязь страховочная	ГОСТ Р ЕН 361-2008 ГОСТ Р ЕН 358-2008	шт.	4
Двуплечевой строп с амортизатором	ГОСТ Р ЕН 355-2008 ГОСТ Р ЕН 354-2010		4
Строп для позиционирования и удерживания	ГОСТ Р ЕН 355-2008 ГОСТ Р ЕН 354-2010	шт.	4
Петля анкерная стальная	ГОСТ ЕН 795-2014	шт.	4
Комплект для эвакуации с высоты	ГОСТ Р ЕН 341-2010	шт.	1
Карабины с защитой от случайного раскрытия	ГОСТ Р ЕН 362-2008	шт.	8

**5.6. ОБЩИЕ ТРЕБОВАНИЯ К КАЧЕСТВУ БОЛТОВЫХ СОЕДИНЕНИЙ.**

- а) размеры болтов, их антикоррозийное покрытие должны соответствовать проекту.
- б) установка в не совмещаемые отверстия болтов меньшего диаметра - запрещается.
- в) ось болта должна быть перпендикулярна плоскости соединяемых элементов, а нарезная часть болта не должна находиться в теле этих элементов более чем на 1 мм.
- г) головка и гайка болта должны плотно соприкасаться с плоскостями соединяемых элементов и шайб, гайки должны быть затянуты до отказа.
- д) все болтовые соединения выполнять с установкой контргайки (две гайки на соединение).

Запрещается применение болтов и гаек, не имеющих клейма предприятия-изготовителя и маркировки, обозначающей класс прочности.

До сборки соединений обработанные поверхности необходимо предохранять от попадания на них грязи, масла, краски и образования льда. При несоблюдении этого требования или начале сборки соединения по прошествии более 3 суток после подготовки поверхностей их обработку следует повторить.

Под гайки болтов следует устанавливать не более двух круглых шайб (ГОСТ11371-78). Допускается установка одной такой же шайбы под головку болта.

Резьба болтов не должна входить в глубь отверстия более чем наполовину толщины крайнего элемента пакета со стороны гайки.

Запрещается стопорение гаек путем забивки резьбы болта или приварки их к стержню болта.

Контактные поверхности соединяемых элементов должны быть очищены от загрязнения, заусенец, льда и других неровностей, препятствующих плотному их прилеганию.

Гайки и контргайки следует закручивать до отказа от середины соединения к его краям.

Головки и гайки болтов, в том числе фундаментных, должны после затяжки плотно (без зазоров) соприкасаться с плоскостями шайб или элементов конструкций, а стержень болта выступать из гайки не менее чем на 3 мм.

Качество затяжки постоянных болтов следует проверять отстукиванием их молотком массой 0,4кг, при этом болты не должны смещаться.

Для срезных соединений согласно СП 70.13330.2012 п. 4.5.6 гайки и контргайки болтов диаметром 12 и 16 мм следует затягивать до отказа с усилием 294-343 Н (30-35 кгс) монтажными ключами (или динамометрическими ключами).

Длина ключа должна составлять для болтов:

M12- 150-200 мм;

M16 - 250-300 мм;

## 5.7.ТРЕБОВАНИЯ ПО СТРОПОВКЕ КОНСТРУКЦИЙ.

5.7.1.Строповка и перемещение грузов при погрузочно-разгрузочных работах с применением автомобильного крана должны производиться в присутствии и под руководством лица, ответственного за безопасное производство работ кранами и аттестованного по статье 20 "Правила безопасности опасных производственных объектов, на которых используются подъемные сооружения. Приказ №533 от 12.11.13г. Ростехнадзора (ред. от 12.04.2016)».

5.7.2.Применяемые стропы должны исключать повреждение лакокрасочного покрытия в процессе монтажа конструкций. Этому требованию соответствует применение текстильных стропов марок СТП, СТ. В случае применения стальных стропов для предотвращения повреждения покрытия монтируемых конструкций на участки стропов, соприкасающиеся с конструкциями, необходимо надевать отрезки брезентового рукава от пожарного шланга.

5.7.3.Расстроповка монтируемых элементов должна производиться только после выверки блоков и надежного постоянного или временного закрепления их в проектное положение. Перемещать и выправлять монтируемый элемент после снятия стропов не разрешается.

5.7.4.Грузозахватные приспособления должны иметь клеймо завода-изготовителя или прочно прикрепленную металлическую бирку с указанием инвентарного номера, грузоподъемности и даты испытания.

5.7.5.Угол между противоположными ветвями стропа по диагонали должен быть не более 90 градусов.

5.7.6.При строповке грузов с острыми ребрами кольцевыми стропами петли стропов необходимо располагать от конца груза на расстоянии четверти длины груза. В углах груза под каждым кольцевым стропом должны быть проложены деревянные или металлические прокладки, предохраняющие канаты от перетирания. Прокладки должны быть прикреплены

к грузу или стропам в качестве постоянных инвентарных приспособлений. Для грузов длиной более двух метров применять два кольцевых стропа.

5.7.7.Способы строповки элементов конструкций должны обеспечивать их подачу к месту установки в положении, близком к проектному.

5.7.8.В процессе эксплуатации грузозахватных приспособлений монтажная организация должна периодически производить их осмотр в следующие сроки:

- стропы (за исключением редко используемых) и крюки-захваты для опалубки каждые 10 дней с записью в журнале;
- траверсы, клещи и другие захваты - каждый месяц;
- редко используемые грузозахватные приспособления - перед выдачей их в работу.

5.7.9.Осмотр стропов должен производиться в соответствии с техническими требованиями РД 24-СЗК-01-01 Стропы грузовые общего назначения на текстильной основе. Выявленные в процессе осмотра поврежденные и не стандартные грузозахватные приспособления должны изыматься со строительной площадки.

## 5.8. ОРГАНИЗАЦИЯ И ТЕХНОЛОГИЯ ПРОИЗВОДСТВА РАБОТ ПО ГРУНТОВКЕ И ОКРАСКЕ.

Все элементы монтируемых конструкций окрашиваются в заводских условиях. Кроме этого на отдельных этапах строительно-монтажных работ возможно повреждение защитных покрытий, поэтому необходимо исправлять дефекты отдельных элементов и восстанавливать поврежденную окраску.

1. Очистка поверхностей должна выполняться в соответствии с требованиями ГОСТ 9.402-2004 «ЕСЗКС. Покрытия лакокрасочные. Подготовка металлических поверхностей к окрашиванию» и СП 28.13330.2012 «СНиП 2.03.11-85 «Защита строительных конструкций от коррозии».

2. При подготовке поверхностей к окраске необходимо:

- очистить поверхность;
- заполнить трещины и раковины;
- очистить и обеспылить поверхность;
- частично подмазать неровности или на поверхности.

3. Очищают поверхность и трещины на ней от пыли, грязи, брызг и потеков раствора, жировых пятен и высолов механическими наждачными и не наждачными кругами, скребками, щетками, при помощи пылесосов. После очистки загрязненные участки должны быть промыты и просушены.

Жировые пятна перед промывкой водой следует обработать 2%-ным раствором соляной кислоты.

Высолы, проступившие на поверхности, полностью смести щетками, промыть очищенные от высолов места и просушить их до влажности не более 8%. Повторно выступившие высолы смести без последующей промывки.

При пневматическом распылении, а также при нанесении кистью, валиком, возможно, потребуется разбавление материала, и как следствие, нанесение большего количества слоев для получения необходимой суммарной толщины готового покрытия.

Окрашивание следует производить, по возможности, в безветренную погоду. При скорости ветра более 10 м/с окрасочные работы производить не рекомендуется.

## 5.9. УСЛОВИЯ ВЫПОЛНЕНИЯ НАРУЖНЫХ РАБОТ ПО ГРУНТОВКЕ И ОКРАСКЕ В ЗИМНИЙ ПЕРИОД.

При окраске при отрицательных температурах необходимо соблюдать определенные правила:

Перед окраской тщательно очистить поверхность от наледи и изморози и устранить причины их появления. И так как в большинстве случаев щетками и скребками невозможно справиться с тонким слоем наледи, рекомендуется дополнительно прогреть поверхность факелом газовой горелки.

Нельзя производить окрашивание при отрицательных и положительных температурах, близких к нулю (от +5 до -5°C), так как именно в этом диапазоне температур на поверхности металла образуется конденсат и роса. Чтобы избежать конденсации влаги, температура окрашиваемой поверхности должна быть выше точки росы не менее чем на 3°C.

Ни в коем случае нельзя допускать резкой разницы температур окрашиваемой поверхности и окружающей среды, т. к. это отрицательно отражается на качестве краски.

Даже если производителем допускается окрашивание при температурах ниже 0°C, подобные погодные условия не могут не влиять на время высыхания покрытия - по сравнению с показателями, указанными в сертификате качества, оно увеличится в 2, а то и в 3 раза.

## 6. ОКОНЧАНИЕ РАБОТ.

После окончания работ заказчик совместно с генеральным подрядчиком назначает рабочую комиссию, которая производит техническую приемку смонтированных конструкций (тщательный осмотр, проверку документации) и составляет необходимые акты и протоколы. При этом генеральный подрядчик предъявляет комиссии полный комплект исполнительной документации. За 10 рабочих дней до приемки рабочей комиссии подрядчик обязан передать генподрядчику полный пакет исполнительной документации.

Приемку осуществляют в соответствии с положениями СНиП 3.01.04-87 «Приемка в эксплуатацию законченных строительством предприятий, зданий и сооружений. Основные положения и ведомственных инструкций, правил. При этом запрещается принимать работу с недоделками, препятствующими ее нормальной эксплуатации, а также отступлениями от проекта, не согласованными с заказчиком и проектной организацией.

Подрядчик в свою очередь обязан выполнить ряд мероприятий приведенных в следующей таблице 6.1.

Таблица 6.1.

<b>п/п</b>	<b>Наименование мероприятий</b>	<b>Срок выполнения</b>	<b>Должность, Ф.И.О. лица, ответственного за выполнение</b>
1.	Контроль качества произведенных работ	Постоянно	
2.	Уборка строительного мусора и бытовых отходов	В течении хода строительства	

3.	Аппаратура, оборудование (техника) должны быть убраны с места производства работ на склад (стоянку)	В течении 7 дней после окончания работ на участке	
4.	Установить информационные таблички	По ходу окончания СМР	
5.	В письменной форме сообщить генподрядчику об окончании СМР и ПНР работ	В течении 3 рабочих дней	

## 7.ТРЕБОВАНИЯ К КАЧЕСТВУ И ПРИЕМКЕ РАБОТ

### **7.1.Общие требования**

7.1.1.Для обеспечения высокого качества монтажных работ необходимо внедрить эффективную систему обеспечения, управления и контроля качества на всех стадиях: организационно-технические мероприятия, закупка, строительство и ввод в эксплуатацию построенного объекта, как в организации Заказчика, так и в организации Генерального подрядчика и субподрядных организациях. При строительстве объекта осуществляется авторский надзор и строительный контроль.

7.1.2.Система управления качеством должна включать в себя совокупность взаимосвязанных процессов. Общее руководство (административное управление) качеством осуществляется через управление всей совокупностью процессов, осуществляемых в подразделениях Заказчика и Подрядчиков и направленных на постоянное улучшение качества.

7.1.3.Контроль качества строительно-монтажных работ осуществляется специальной службой контроля качества (СКК) подрядной организации, оснащенной техническими средствами, обеспечивающими необходимую достоверность и полноту контроля.

7.1.4.Заказчик принимает решение о допуске или отказе в допуске подрядной организации к производству СМР на основании утвержденного акта проверки соответствия СКК.

7.1.5.СКК должна создаваться приказом руководителя подрядной организации.

7.1.6.СКК должна быть независимой от деятельности производителей работ и подчиняться заместителю руководителя подрядной организации, ответственному за качество выполнения работ. Данный руководитель не должен зависеть от основной производственной деятельности.

В состав СКК должны входить:

- руководитель СКК;
- специалисты по строительному контролю, осуществляющие входной контроль, проверку соблюдения последовательности и состава технологических операций при осуществлении СМР;

- специалисты, входящие в состав электротехнических лабораторий (при наличии у подрядной организации собственной электротехнической лаборатории).

Должны быть разработаны и утверждены руководителем подрядной организации должностные инструкции и положение о СКК.

7.1.7.Количество специалистов СКК на объекте строительства должно соответствовать количеству ИТР, ответственных за производство работ и закрепленных за отдельными видами работ, в соотношении 1:1.

7.1.8.Персонал СКК должен соответствовать следующим требованиям:

- а) иметь опыт осуществления строительного контроля по контролируемым видам работ не менее 1 года;

- б) иметь квалификационные и аттестационные документы, подтверждающие необходимую квалификацию по видам контролируемых работ согласно РД 03-19-2007 «Положение об организации работы по подготовке и аттестации специалистов организаций, поднадзорных Федеральной службе по экологическому, технологическому и атомному надзору»;

- в) быть аттестованным в области промышленной безопасности;

- г) быть ознакомленным с требованиями ППР, ППРк под роспись;

- д) пройти вводный инструктаж по охране труда, пожарной безопасности с соответствующей записью в журнале вводного инструктажа заказчика;



е) руководствоваться в работе положением о СКК, утверждённым руководителем подрядной организации, в котором установлены требования к СКК, права и обязанности работников;

ж) руководствоваться в работе требованиями рабочей документации.

Руководитель СКК должен пройти проверку знаний проектной документации. Проверка знаний должна проводиться комиссией заказчика с участием представителя авторского надзора и представителя органа строительного контроля заказчика. Программа проверки знаний разрабатывается заказчиком под конкретный объект.

7.1.9. Программа контроля качества подрядчика должна включать в себя основные правила обеспечения качества, которые распространяются на указанные ниже виды мероприятий:

1. ведение документации, включая протоколы, журналы учёта и разрешения на производство работ в соответствии с требованиями СНиП 12-01-2004 «Организация строительства», положениями, нормами и правилами, действующими в РФ;

2. входной контроль рабочей документации;

3. входной контроль применяемых материалов, изделий и оборудования;

4. операционный контроль в процессе выполнения и по завершении операций;

5. оценку соответствия выполненных работ, результаты которых становятся недоступными для контроля после начала выполнения последующих работ;

6. выполнение, ограничение и урегулирование отступлений от норм и правил и проведение корректирующих мероприятий для предотвращения несоответствий;

7. осуществление нормоконтроля документации с целью обеспечения использования только последней версии;

8. надзор за эксплуатацией и проверкой контрольно-измерительной и испытательной аппаратуры;

9. определение конкретных служебных обязанностей (должностных инструкций), сфер компетенции, ответственности и организационной структуры всего персонала службы обеспечения качества.

Если программа обеспечения качества, принятая Подрядчиком по строительству в недостаточной мере соответствует каким-либо требованиям к качеству, руководитель службы обеспечения качества у Заказчика должен встретиться с руководителем службы обеспечения качества у Подрядчика по строительству, чтобы обсудить, устранить и исправить недостатки. Подрядчик должен осуществлять мероприятия по контролю качества в полном соответствии с такой программой, утверждённой Заказчиком.

7.1.10. Качество выполнения строительно-монтажных работ (СМР) на всех этапах строительства определяется по результатам производственного контроля в соответствии с СНиП 12-01-2004.

7.1.11. Производственный контроль качества выполнения СМР – это контроль выполнения СМР, осуществляемый на всех этапах строительства и монтажа с целью получения необходимой и объективной информации о фактическом уровне их качества, выявления дефектов и причин отклонений от требований нормативно-технической документации. Целью производственного контроля являются предупреждение и исключение брака и дефектов в процессе выполнения строительно-монтажных работ (СМР), а также повышение личной ответственности исполнителей.

Производственный контроль качества СМР включает в себя следующие виды контроля:

Входной, операционный и приемочный.

Входной	контроль поступающих материалов, изделий и конструкций, а также технической документации. Контроль осуществляется преимущественно регистрационным методом (по сертификатам, накладным, паспортам и т.п.), а при необходимости – измерительным методом
---------	---

Операционный	контроль, выполняемый при производстве работ или непосредственно после их завершения. Осуществляется главным образом измерительным методом или техническим осмотром. Результаты операционного контроля фиксируются в общих или специальных журналах работ, журналах геотехнического контроля и других документах, предусмотренных действующей в данной организации системой управления качеством
Приемочный	контроль, осуществляемый после завершения отдельных видов работ. Хотя приемочный контроль проводится в ходе строительства, он во многих случаях подразумевает участие "внешних" лиц (заказчика или проектировщика), поэтому он должен считаться не столько внутренним, сколько внешним. По его результатам принимается документированное решение о пригодности объекта контроля у эксплуатации или выполнению последующих работ

## 7.2.Входной контроль

7.2.1.Входной контроль является составной частью производственного контроля. Входной контроль проводят с целью предотвращения запуска в производство продукции, не соответствующей установленным требованиям (требованиям проектной документации, требованиям нормативно-технической документации на изготовление продукции, требованиям к допуску продукции установленным Заказчиком и т.д.).

7.2.2.Входной контроль осуществляется на складах, площадках складирования и хранения до момента применения продукции в процессе строительства, но не позднее десяти дней со дня поступления.

7.2.3.При входном контроле проверяется:

- соответствие поставляемой продукции требованиям проекта и НТД;
- наличие и полноту содержания сопроводительных документов, подтверждающих количество и качество поставляемой продукции и других необходимых;
- внешний вид и состояние упаковки, сохранность пломб, наличие маркировки, соответствие её сопроводительной документации;
- соответствие фактических показателей поставляемой продукции, указанным в сопроводительных документах: размеры, комплектность, сварочно-технологические свойства сварочных материалов с оформлением соответствующих актов;
- наличие поставляемой продукции в соответствующих Реестрах.

7.2.4.При поступлении от поставщика (изготовителя) продукция должна сопровождаться оригиналами документов качества. На серийную продукцию допускается прилагать заверенные держателем оригинала копии документов качества. На единичную, сформированную в партии продукцию допускается прилагать заверенные копии документов качества с предоставлением оригиналов в течение месяца со дня поступления.

7.2.5.Контролируемые параметры (требования к качеству), виды и способы контроля, объем выборки определяются проектной документацией и нормативно-техническими требованиями (ГОСТ, ТУ и т.п.) на продукцию.

7.2.6.По результатам входного контроля на продукцию наносится маркировка с информацией о пригодности:

- «П» – пригодно для использования;
- «К» – требует дополнительной проверки;
- «Р» – требует устранения дефектов;
- «Б» – брак.

7.2.7.Продукция, не отвечающая установленным требованиям, хранится обособленно.

7.2.8.Входной контроль осуществляют комиссии, действующие на основании

распоряжений по подразделению. Допускается назначение комиссии по входному контролю приказом по предприятию.

7.2.9. В состав комиссии по входному контролю входят представители службы контроля качества субподрядчика, Генеральной подрядной организации и службы строительного контроля Заказчика.

7.2.10. При выявлении по результатам входного контроля несоответствия продукции, комиссией в составе представителей Генерального подрядчика, строительного контроля Заказчика, предприятия-изготовителя (при необходимости) может быть принято одно из трёх решений:

- Генеральный подрядчик выполняет замену несоответствующей продукции только поставки Генподрядчика;

- несоответствующая продукция дорабатывается, после чего проводится повторная процедура входного контроля;

- несоответствующая продукция может быть применена после обязательного согласования с Заказчиком, проектировщиком с внесением соответствующих изменений в проектно-сметную документацию.

7.2.11. Документирование результатов входного контроля осуществляется в соответствии с требованиями ВСН 012-88 Часть II (Форма 3.3).

7.2.12. По результатам входного контроля комиссией оформляется Акт о результатах проверки изделий на соответствие технической документации по форме № 3.3 ВСН 012-88 часть II. Результаты контроля заносятся в Журналы результатов входного контроля по форме приложений Г ЛНА 0500-376 в течение 3-х дней с момента его проведения.

### **7.3. Операционный контроль**

7.3.1. Контроль, выполняемый в процессе производства работ или непосредственно после их завершения. Осуществляется преимущественно измерительным методом или техническим осмотром. Результаты операционного контроля фиксируются в общих или специальных журналах работ.

7.3.2. Операционный контроль качества является основным видом производственного контроля.

7.3.3. Основные задачи операционного контроля качества:

- обеспечение соответствия выполняемых строительно-монтажных работ проекту и требованиям нормативных документов;

- своевременное выявление дефектов и причин их возникновения, принятие мер по их устранению;

- повышение ответственности непосредственных исполнителей за качество выполненных ими работ.

7.3.4. Операционный контроль качества видов СМР выполняется исполнителями работ – прорабами, мастерами и специалистами производственной испытательной лаборатории. Для этих целей ответственные производители работ (начальники строительно-монтажных участков) до начала производства работ своими распоряжениями закрепляют ИТР по подобъектам, видам работ, определяют состав строительно-монтажных бригад в зависимости от планируемых объемов, трудоемкости, и сроков выполнения работ.

7.3.5. Операционным контролем исполнитель работ проверяет:

- соответствие последовательности и состава выполняемых технологических операций технологической и нормативной документации, распространяющейся на данные технологические операции;

- соблюдение технологических режимов, установленных технологическими картами и регламентами;

- соответствие показателей качества выполняемых операций, их результатов

требованиям проектной и технологической документации, а также распространяющейся на данные технологические операции нормативной документации.

7.3.6. Контроль качества работ производится на всех стадиях выполнения работ.

### **7.3.8. Контроль качества сборки блоков на монтажной площадке**

При сборке монтажных блоков необходимо контролировать предельные отклонения размеров:

- длины собираемых элементов;
- расстояния между группами монтажных отверстий;
- диагональные размеры.

Плотность затяжки болтов при укрупненной сборке элементов должна обеспечивать устойчивость конструкции секции при подъеме и монтаже. При этом не должно быть видимых зазоров у сопрягаемых элементов болтовых соединений.

Номинальные размеры при сборке секций должны соответствовать размерам, указанным в КМД на переходные опоры.

Контролю подвергается каждый собранный блок. При монтаже конструкций необходимо обеспечить:

- а) правильность строповки поднимаемых элементов;
- б) соответствие проекту смонтированных узлов;
- в) устойчивость и неизменяемость смонтированной части конструкций сооружения на всех стадиях монтажа;
- г) качественную затяжку постоянных болтов;
- д) соответствие проекту узлов фланцевых стыков;
- е) контроль смещения оси секций башни от проектного положения (проверка вертикальности);
- ж) устойчивость монтируемых конструкций и их прочность при монтажных нагрузках.

Число болтов и оправок для временного крепления конструкций надлежит определять расчетом; во всех случаях болтами должна быть заполнена 1/3 и оправками 1/10 всех отверстий, но не менее двух.

Геометрические параметры и отклонения должны контролироваться рулеткой класса точности 3 по ГОСТ 7502; прямолинейность элементов опоры и перпендикулярность фланцев к оси – измерением от натянутой вдоль элемента струны металлической линейкой по ГОСТ 427 или угольником по ГОСТ 3749. Остальные отклонения следует проверять линейкой по ГОСТ 427, угольником по ГОСТ 3749, штангенциркулем по ГОСТ 166. Отклонения от прямолинейности должны определяться по результатам измерений расстояний реальной линии от базовой прямой в трех точках, размеченных на расстояниях от 50 до 100 мм от ее краев и в середине, или в точках, размеченных с заданным в проектной документации шагом.

Отклонение от вертикальности должно определяться по результатам измерения расстояния от отвесной базовой линии до двух точек конструкции, размеченных в одном вертикальном сечении на расстояниях от 50 до 100 мм от верхнего и нижнего обреза конструкции.

Измерение отклонения элементов конструкций от заданного положения в плане и по высоте должно выполняться в точках, расположенных в крайних сечениях или на расстояниях от 50 до 100 мм от края.

Проектное закрепление конструкций (отдельных элементов и блоков), установленных в проектное положение, с монтажными фланцевыми соединениями на болтах следует выполнять сразу после инструментальной проверки точности положения и выверки конструкций.

Устанавливаемые элементы конструкций до их освобождения от крюка монтажного крана должны быть надежно закреплены болтами с установкой постоянных или временных связей, распорок, расчалок, предусмотренных проектом.

### **7.3.9. Требования к болтовым соединениям**

Гайки и контргайки следует закручивать до отказа от середины соединения к его краям.

Головки и гайки болтов, в том числе фундаментных, должны после затяжки плотно (без зазоров) соприкасаться с плоскостями шайб или элементов конструкций, а стержень болта выступать из гайки не менее чем на 3 мм.

Максимальная разница между номинальными диаметрами отверстия и болта (за исключением фланцевых соединений) не должна превышать 1,6 мм.

Резьба болтов не должна входить вглубь отверстия более чем наполовину толщины крайнего элемента пакета со стороны гайки.

Плотность примыкания собранного болтовым соединением пакета элементов надлежит проверять щупом толщиной 0,3 мм, который не должен проникать между собранными деталями в зону ограниченной шайбой. Объем инструментального контроля должен быть не менее 5% от общего числа болтовых соединений.

Качество затяжки постоянных болтов следует проверять отстукиванием их молотком массой 0,4 кг, при этом болты не должны смещаться.

Плотность болтового стыка фланцевого соединения проверяется путем контроля затяжки всех болтов.

Фактический момент закручивания должен быть не менее указанного в п.5.6 значения, и не превышать его более чем на 15%.

Момент затяжки фланцевых болтов следует контролировать на каждом болте. Инструментальная проверка правильности установки конструкций, а также их окончательная выверка и закрепление должны производиться по ходу монтажа каждой пространственно-жесткой секции опоры.

Окончательное закрепление болтов может производиться только после проверки правильности положения установленных конструкций соответствующих частей опор.

Необходимые значения моментов затяжек болтов приведены в п.5.6.

### **7.3.10. Контроль качества восстановленного антикоррозионного покрытия.**

Восстановленное покрытие следует подвергать контролю по внешнему виду, толщине и прочности сцепления.

Контроль внешнего вида покрытий должен проводиться для 100 % восстановленного покрытия.

Контроль толщины и прочности сцепления следует подвергать до 5 % узлов с восстановленным АКП.

Измерительный инструмент для неразрушающего контроля толщины покрытия должен иметь погрешность измерений не более  $\pm 5$  %.

Толщина покрытия должна соответствовать требованиям инструкции по восстановлению АКП.

Внешний вид восстановленного покрытия следует контролировать визуальным осмотром невооруженным глазом при освещенности не менее 500 лк на расстоянии 25 см от контролируемой поверхности.

Контроль толщины покрытия следует проводить магнитным методом. Метод основан на регистрации изменения магнитного сопротивления в зависимости от толщины покрытия.

В качестве измерительных приборов используют магнитные толщиномеры.

Контроль фактической толщины покрытия на единице металлоконструкции шлосуществляется не менее чем в 10 равноудаленных точках по длине единицы металлоконструкции, начиная от края. Для единицы продукции площадью до 1 м<sup>2</sup> проводится не менее 10 измерений, от 1 до 10 м<sup>2</sup> – не менее 20 измерений, свыше 10 м<sup>2</sup> – не менее 30 измерений. Дополнительно проводится не менее двух измерений фактической толщины покрытия на элементах продукции площадью менее 0,1 м<sup>2</sup>.

За результат измерений принимаются минимальное и максимальное значения из всех измеренных значений на каждой единице металлоконструкции опор. Минимальное значение должно быть не менее номинального значения толщины покрытия. Максимальное значение должно быть не более 120 % номинального значения толщины покрытия

Контроль прочности сцепления восстановленного АКП производится методами установленными в инструкции по восстановлению АКП. Контроль прочности сцепления проводится для не менее чем 1% узлов с восстановленным АКП.

Результаты операционного контроля регистрируются в Общем журнале работ и специальных журналах работ.

#### **7.4.Приемочный контроль.**

7.4.1.По окончании строительства объекта или его этапов, скрытых работ и других объектов контроля производится приемочный контроль, в ходе которого проверяется соответствие выполненных работ и смонтированных конструкций требованиям рабочей документации, соответствие построенного элемента исполнительной документации. По его результатам принимается документированное решение о пригодности объекта контроля к эксплуатации или выполнению последующих работ.

В процессе приемки работ устанавливаются:

1. правильность производства монтажа;
2. качество примыкания элементов к опорным поверхностям и к друг другу;
3. выдержка допусков;
4. качество сварных соединений.

7.4.2.При приемочном контроле подрядная организация должна предъявлять заказчику следующую производственную документацию:

- общий журнал работ;
- журналы производства отдельных видов работ;
- акты приемки ранее выполненных работ;
- журналы (акты) лабораторных испытаний;
- паспорта и сертификаты на материалы и изделия.

7.4.3.Результаты приемочного контроля фиксируются в актах освидетельствования скрытых работ, акте приемки подготовительных работ, актах промежуточной приемки ответственных конструкций.

Приемка в эксплуатацию законченного объекта должна осуществляться в соответствии с требованиями СП 68.13330.2017.

7.4.4.К акту сдачи объекта должен прикладываться следующий пакет документации:

- правоустанавливающие документы на земельный участок;
- градостроительный план земельного участка, представленный для получения разрешения на строительство;
- разрешение на строительство;
- акт приемки объекта капитального строительства (в случае осуществления строительства на основании договора строительного подряда);
- акт, подтверждающий соответствие параметров построенного объекта проектной

документации;

- документы, подтверждающие соответствие построенного объекта техническим условиям и подписанные представителями организаций, осуществляющих эксплуатацию сетей инженерно-технического обеспечения (при их наличии);

- схема, отображающая расположение построенного объекта, расположение сетей инженерно-технического обеспечения в границах земельного участка и планировочную организацию земельного участка и подписанная лицом, осуществляющим строительство (лицом, осуществляющим строительство, и застройщиком или техническим заказчиком - в случае осуществления строительства, реконструкции на основании договора строительного подряда);

- заключение органа государственного строительного надзора (в случае, если предусмотрено осуществление государственного строительного надзора о соответствии построенного объекта капитального строительства требованиям проектной документации (включая проектную документацию, в которой учтены изменения в том числе требованиям энергетической эффективности и требованиям оснащенности объекта капитального строительства приборами учета используемых энергетических ресурсов, заключение уполномоченного на осуществление федерального государственного экологического надзора федерального органа исполнительной власти;

- документ, подтверждающий заключение договора обязательного страхования гражданской ответственности владельца опасного объекта за причинение вреда в результате аварии на опасном объекте в соответствии с законодательством Российской Федерации об обязательном страховании гражданской ответственности владельца опасного объекта за причинение вреда в результате аварии на опасном объекте;

## 8.1. МЕРОПРИЯТИЯ ПО БЕЗОПАСНОСТИ СТРОИТЕЛЬСТВА И ОХРАНЕ ТРУДА.

8.1.1.Производственные процессы монтажа должны отвечать общим требованиям безопасности по ГОСТ 12.3.002-2014.

8.1.2.Руководство монтажными работами должно осуществляться лицами, имеющими право на производство этих работ.

8.1.3.С содержанием ППР должны быть ознакомлены линейные ИТР и рабочие под роспись.

8.1.4. Работы по монтажу конструкций площадки обслуживания автомобильным краном разрешается производить при скорости ветра не более 15м/сек.

Не допускается производство работ при гололедице, тумане, грозе и других неблагоприятных условиях.

8.1.5.Рабочие-монтажники допускаются к работе только в установленной спецодежде, спецобуви и каске. Для работы на высоте рабочие должны иметь исправную страховочную систему, состоящую из страховочной привязи и двух страховочных стропов с амортизаторами и карабинами.

8.1.6.Все лица, находящиеся в зоне монтажных работ, обязаны носить защитные каски.

8.1.7.В зоне, где ведутся монтажные работы, не допускаются проведение других видов работ.

8.1.8.При применении ручных машин соблюдать правила безопасной эксплуатации согласно требованиям СНиП 12-03-2001. Безопасность труда в строительстве Часть 1. Общие требования и СНиП 12-04-2002. Безопасность труда в строительстве. Часть 2. Строительное производство, а также инструкций заводов-изготовителей.

8.1.9. Установку и закрепление лестниц, люлек и подмостей следует выполнять в соответствии с требованиями ГОСТ 24258-88, ГОСТ 26887-86.

8.1.10. При перемещении по вертикальным монтажным лестницам, не имеющих дуговых ограждений, необходимо применять канатные ловители по ТУ 36-27774-85 либо применять страховочные системы с двумя страховочными стропами (способы применения см. в Приложение № 15 к Правилам по охране труда при работе на высоте, утвержденным приказом Минтруда России от 28 марта 2014 г. № 155н).

8.1.11. Зона площадки с повышенной опасностью должны быть отмечены специальными знаками безопасности по ГОСТ 12.4.026-2015, и вход в эту зону должен быть запрещён всем работникам непосредственно не связанным с выполнением работ.

8.1.12. Для организации безопасного проведения работ приказами по подрядной организации назначаются ответственные лица, прошедшие подготовку по учебным программам, согласованным с РТН, в учебных центрах и аттестацию по промышленной безопасности в комиссии организации (аттестованной), в которой работают аттестуемые, или центральной (территориальной) комиссии Ростехнадзора. Периодическая аттестация специалистов проводится не реже, чем один раз в пять лет.

8.1.13. К монтажным работам допускаются лица не моложе 18 лет, прошедшие медицинское освидетельствование и не имеющие противопоказаний к выполнению данного вида работ, обученные безопасным методам и приёмам работы, прошедшие проверку знаний в установленном порядке.

8.1.14. Перед началом производства работ руководитель подрядной организации обязан назначить приказом лицо, ответственное за контроль при производстве работ, из числа инженерно-технических работников и обеспечить его присутствие на месте производства работ на все время проведения электромонтажных работ.

8.1.15. Лица, допущенные к монтажным работам должны пройти инструктаж по безопасному производству работ непосредственно на рабочем месте, а также пользованию средствами индивидуальной защиты, методам оказания первой (доврачебной) помощи при несчастных случаях и правилам пожарной безопасности.

Инструктаж проводится перед началом работ с разъяснением безопасных методов и приёмов работ, порядка подхода к рабочему месту, состоянию рабочего места, характера и безопасных методов выполнения предстоящей работы, порядка и места установки грузоподъемных средств, способов безопасного перехода с одного рабочего места на другое, обеспечения приемлемых для работников факторов производственной среды (температуры, влажности, освещенности, запылённости), состояния ограждений, необходимости применения средств индивидуальной защиты (каска, предохранительных поясов, средств защиты органов дыхания).

8.1.16. Работники рабочих профессий должны проходить периодическое, не реже одного раза в год, обучение по оказанию первой помощи пострадавшим. Для предупреждения травм и заболеваний рабочие, инженерно-технические работники должны проходить периодический медицинский осмотр в установленном порядке.

На площадке должны находиться аптечки с набором необходимых медикаментов и средств оказания первой помощи пострадавшим.

При несчастном случае необходимо оказать пострадавшему первую (доврачебную) помощь. Вызвать скорую помощь или направить пострадавшего в медпункт; сообщить о происшествии, сохранить на рабочем месте обстановку такой, какой она была в момент происшествия до проведения расследования.

Средства коллективной и индивидуальной защиты работников в организации должны соответствовать требованиям действующих государственных стандартов.

Средства коллективной защиты работников включают средства нормализации условий работы и средства снижения воздействия на работников вредных производственных факторов:

- воздушной среды;



- освещения;
- уровня шума и вибрации;
- защиты от поражения электрическим током и от статического электричества;
- защиты от движущихся узлов и деталей механизмов;
- защиты от падения с высоты и другие средства.

Работники во время работы должны пользоваться выданной им спецодеждой, спецобувью и другими средствами индивидуальной защиты (СИЗ).

Работы без касок строго запрещены, спецодежда, обувь и другие средства индивидуальной защиты работающих должны соответствовать требованиям ГОСТ 12.4.011-89 и иметь сертификаты соответствия.

Спецодежда, спецобувь и другие средства индивидуальной защиты должны соответствовать полу, росту и размерам работников, характеру и условиям выполняемой работы, обеспечивать безопасность труда.

Страховочные системы должны соответствовать требованиям действующих государственных стандартов.

8.1.17. Приспособления для безопасного производства работ должны подвергаться приёмочным и периодическим испытаниям с записью в журнал испытаний и нанесение бирки с датой испытаний, датой последующего испытания и принадлежности в соответствии с техническими условиями на них.

8.1.18. Для защиты глаз от излучения, пыли, отлетающих частиц твёрдых материалов работники должны применять защитные очки.

Защитные средства и предохранительные приспособления перед выдачей работникам подвергают осмотру и испытанию в соответствии с установленными требованиями.

Спецодежда, спецобувь, средства индивидуальной защиты, инструменты и приспособления, медицинская аптечка и устройства пожаротушения должны быть проверены на исправность и пригодность для работы лицом, ответственным за проведение работ по электромонтажным работ.

8.1.19. Работники должны соблюдать правила личной гигиены и производственной санитарии: иметь опрятный внешний вид, своевременно сдавать в стирку загрязнённую специальную одежду, перед едой снимать специальную одежду, мыть руки теплой водой с мылом, не употреблять для питья сырую воду. Принимать пищу следует только в столовых, буфетах или специально оборудованных для этого комнатах.

Запрещается снимать специальную одежду и специальную обувь в течение всего рабочего времени, носить специальную одежду расстегнутой или с подвёрнутыми рукавами, работать в загрязнённой специальной одежде, пользоваться неисправными и неиспытанными СИЗ и предохранительными приспособлениями.

8.1.20. Запрещается накапливать на рабочей площадке строительный мусор и горючие отходы. Организовать регулярный и своевременный вывоз мусора с территории объекта. Сбор мусора и отходов строительного производства предусматривается в специальные контейнеры или плотные пластиковые мешки. Отходы строительного производства вывозятся на полигон ТБО по договору с генподрядной организацией.

Применяемое подрядной организацией оборудование и механизмы (в том числе импортного производства) должны иметь сертификаты соответствия и разрешения Ростехнадзора на применение.

8.1.21. Применяемые при проведении работ сварочное оборудование, переносной электроинструмент, освещение, средства индивидуальной защиты должны соответствовать требованиям ОТТ-25.160.00-КТН-219-09, РД-25.160.00-КТН-001-12.

8.1.22. Допуск на территорию посторонних лиц, а также работников в нетрезвом состоянии или не занятых на работах на данной территории запрещается.

## 8.2.ОХРАНА ТРУДА ПРИ ОРГАНИЗАЦИИ РАБОТ КОМАНДИРОВОЧНОГО ПЕРСОНАЛА

8.2.1. К командированному персоналу относятся работники организаций, направляемые для выполнения работ в действующих, строящихся, технически перевооружаемых, реконструируемых электроустановках, не состоящие в штате организаций - владельцев электроустановки.

8.2.2. Получение разрешения на работы, выполняемые командированным персоналом, производится в соответствии с Правилами (приказ Минтруда России от 24.07.2013г №328н).

Командируемый персонал должен иметь удостоверения установленной формы о проверке знаний правил работы в электроустановках с отметкой о группе по электробезопасности, присвоенной в установленном действующими нормами порядке.

8.2.3. Командирующая организация в сопроводительном письме должна указать цель командировки, а также работников, которым будет предоставлено право выдачи наряда, права быть ответственными руководителями, производителями работ, членами бригады, а также подтвердить группы этих работников.

8.2.4. Командированный персонал по прибытии на место командировки должен пройти вводный и первичный инструктажи по безопасности труда, должен быть ознакомлен с электрической схемой и особенностями электроустановки, в которой им предстоит работать, а работники, которым предоставляется право выдачи наряда, исполнять обязанности ответственного руководителя и производителя работ, должны пройти инструктаж по схеме электроснабжения электроустановки.

Инструктажи должны быть оформлены записями в журналах инструктажа (журналы установленной формы для проведения инструктажей по безопасности труда) с подписями командированных работников и работников, проводивших инструктажи.

пми

## 9. УКАЗАНИЯ ПО РАБОТЕ НА ВЫСОТЕ.

**При работах на высоте руководствоваться «Правила по охране труда при работе на высоте» приказ № 782н от 16.11.2020г.**

К работам на высоте относятся работы, когда:

- а) существуют риски, связанные с возможным падением работника с высоты 1,8 м и более;
- б) работник осуществляет подъем, превышающий по высоте 5 м, или спуск, превышающий по высоте 5 м, по вертикальной лестнице, угол наклона которой к горизонтальной поверхности более 75°;
- в) работы производятся на площадках на расстоянии ближе 2м от неогражденных перепадов по высоте более 1,8 м, а также если высота ограждения этих площадок менее 1,1м;
- г) существуют риски, связанные с возможным падением работника с высоты менее 1,8м, если работа проводится над машинами или механизмами, водной поверхностью или выступающими предметами.

9.1. В качестве привязи в страховочных системах используется страховочная привязь. Использование безлямочных предохранительных поясов запрещено ввиду риска травмирования или смерти вследствие ударного воздействия на позвоночник работника при остановке падения, выпадения работника из предохранительного пояса или невозможности длительного статичного пребывания работника в предохранительном поясе в состоянии зависания.

9.2. Работники, выполняющие работы на высоте, обязаны пользоваться защитными касками с застегнутым подбородочным ремнем. Внутренняя оснастка и подбородочный ремень должны быть съемными и иметь устройства для крепления к корпусу каски. Подбородочный ремень должен регулироваться по длине, способ крепления должен обеспечивать возможность его быстрого отсоединения и не допускать самопроизвольного падения или смещения каски с головы работающего.

9.3. Работники без положенных СИЗ или с неисправными СИЗ к работе на высоте не допускаются.

9.4. Согласно МР 2.2.7.2129-06 при отсутствии защиты лица и органов дыхания работы на открытой территории не должны проводиться при сочетаниях температуры воздуха и скорости ветра, представляющих опасность обморожения через 1 минуту, таблица:

Таблица 9.1 - Эквивалентные температуры для оценки комбинированного действия низких температур воздуха и ветра на незащищенные участки тела человека

Скорость ветра, м/с	Температура воздуха, °С											
	10	4,4	-1,1	-6,7	-12,2	-17,8	-23,3	-29,0	-34,4	-40,0	-45,6	-51,1
	Эквивалентная температура охлаждения, °С											
Безветрие	10	4,4	-1,1	-6,7	-12,2	-17,8	-23,3	-29,0	-34,4	-40,0	-45,6	-51,1
2,2	8,9	2,2	-2,8	-8,9	-14,4	-20,6	-26,1	-32,2	-37,8	-43,9	-49,4	-55,6
4,4	4,4	-2,2	-8,9	-15,6	-22,8	-31,1	-36,1	-43,3	-50,0	-56,7	-63,9	-70,6
6,6	2,2	-5,6	-12,8	-20,6	-27,8	-35,6	-42,8	-50,0	-57,8	-65,0	-72,8	-80,0
8,8	0	-7,8	-15,6	-23,3	-31,7	-39,4	-47,2	-55,0	-63,3	-71,1	-78,9	-85,0
11,0	-1,1	-8,9	-17,8	-25,1	-33,9	-42,2	-50,6	-58,9	-66,7	-75,6	-83,3	-91,7
13,2	-2,2	-10,6	-18,9	-27,8	-36,1	-44,4	-52,8	-61,7	-70,0	-78,3	-87,2	-95,6
15,4	-2,8	-11,7	-20,0	-29,0	-37,2	-46,1	-55,0	-63,3	-72,2	-80,6	-89,4	-98,3
17,6	-3,3	-12,2	-21,1	-29,4	-38,3	-47,2	-56,1	-65,0	-73,3	-82,2	-91,1	-100
Ветер со скоростью, большей, чем 17,6 м/с, дает незначительный дополнительный эффект	<b>Незначительная опасность.</b> Обморожение более чем за 1 ч при сухой коже			<b>Высокая опасность.</b> Опасность обморожения в течение 1 мин.				<b>Очень высокая опасность.</b> Обморожение наступает через 30 сек.				

Примечания:

1. При отсутствии защиты лица и органов дыхания работы на открытой территории не должны проводиться при сочетаниях температуры воздуха и скорости ветра, представляющих опасность обморожения через 1 мин.

2. Продолжительность однократного перерыва на обогрев в отапливаемом помещении не должна быть менее 10 мин.

3. Продолжительность непрерывного пребывания на холоде определяется исходя из данных таблицы 1 по методике, представленной в МР 2.2.7.2129-06 «Физиология труда и

эргономика. Режимы труда и отдыха работающих в холодное время на открытой территории или в неотапливаемых помещениях».

### 9.5. Регламентированные перерывы для строителей, работающих на открытом воздухе, предусматриваются в соответствии с данными таблицы:

Таблица - Режим работ на открытой территории

Температура воздуха, °С	Скорость ветра, м/с											
	<1		2		4		6		8		10	
	а	б	а	б	а	б	а	б	а	б	а	б
-10	не регламентируется						168	1	121	1	92	2
-15	200	1	170	1	127	1	107	1	85	2	70	2
-20	117	1	104	1	84	2	71	2	58	3	49	3
-25	82	2	76	2	64	3	54	3	47	3	40	4
-30	65	3	60	3	52	3	45	4	39	4	34	5
-35	52	3	49	3	43	4	38	4	33	5	29	5
-40	44	4	41	4	37	4	32	5	29	5	25	6
-45	38	4	36	4	32	6	29	5	26	6	20	7

#### Примечания:

а - продолжительность непрерывного пребывания на холоде, мин;

б - число 10-минутных перерывов для обогрева за 4-часовой период рабочей смены.

### 9.6. Охрана труда для работников выполняющих верхолазные работы.

Перед началом выполнения верхолазных работ рабочие обязаны:

а). предъявить удостоверение руководителю работ о проверке знаний безопасных методов и приемов работ;

б). получить задание на выполнение работы у бригадира или руководителя работ и пройти инструктаж на рабочем месте с учетом специфики выполняемых работ;

в). надеть спецодежду, спецобувь с нескользящей подошвой и каску.

После получения задания на выполнение верхолазных работ у бригадира или руководителя работ работники обязаны:

а). подготовить предохранительную привязь и страховочное устройство и проверить их на соответствие требованиям безопасности;

б). проверить рабочее место и подходы к нему на соответствие требованиям безопасности;

в). подобрать технологическую оснастку, инструмент, необходимые для выполнения работы, и проверить их на соответствие требованиям безопасности.

Работники не должны приступать к выполнению верхолазных работ при следующих нарушениях безопасности:

а). несвоевременном проведении очередных испытаний предохранительной привязи или страховочного устройства или наличии других нарушений требований безопасности при наличии которых запрещается их эксплуатация;

б). возникновение трещин, сколов, выбоин и других аналогичных дефектов ступеней лестниц, трапов или мостиков, которые могут привести к их поломке во время перехода по ним или при выполнении работ, стоя на них;

в). недостаточной видимости в пределах рабочих мест и подходов к ним;

г). повреждения целостности или потере устойчивости строительных конструкций на участке работы;

Для прохода на рабочие места, а также перехода в процессе работы с одного рабочего места на другое работники должны использовать оборудованные системы доступа (лестницы, трапы, мостики). Переход по строительным конструкциям или находящимся на них лестницам, трапам, мостикам, а также пребывание на них работников допускаются при условии закрепления конструкции по проекту производства работ.

Нахождение работников на элементах строительных конструкций, удерживаемых краном, не допускаются. При необходимости перехода по балке, ригелю и другим металлоконструкциям, находящимся на высоте более 5 м, работники обязаны пользоваться предохранительными привязями.

## 10. ТРЕБОВАНИЯ БЕЗОПАСНОСТИ ПРИ ПОДЪЕМЕ И ПЕРЕМЕЩЕНИИ ГРУЗОВ ГРУЗОПОДЪЕМНЫМИ МЕХАНИЗМАМИ.

Масса груза, подлежащего подъёму, должна быть определена до начала его подъёма.

Нагрузка на грузоподъемные механизмы и съёмные грузозахватные приспособления не должна превышать их грузоподъемность.

Подъем груза, на который не разработана схема строповки, производится в присутствии и под руководством лица, ответственного за безопасное производство работ кранами.

Строповка поднимаемого груза за выступы и другие устройства, не рассчитанные для его подъёма, не допускается.

Прошедшие отбраковку съёмные грузозахватные приспособления, а также не имеющие бирки (клейма) немаркированную и повреждённую тару оставлять в местах производства работ не допускается.

Из зоны работ по подъёму и перемещению грузов должны быть удалены лица, не имеющие прямого отношения к проводимым работам.

В зоне перемещения грузов все проемы должны быть закрыты или ограждены и вывешены предупреждающие знаки безопасности.

Опускать грузы разрешается на предварительно подготовленное место с исключением их падения, опрокидывания или сползания. Для удобства извлечения стропов из-под груза на месте его установки необходимо уложить прочные подкладки.

Опускать грузы на перекрытия, опоры и площадки без предварительной проверки прочности несущих конструкций не допускается.

Не допускается при работе грузоподъемными механизмами:

- оставлять груз в подвешенном состоянии;
- поднимать, перемещать людей не предназначенными для этих целей грузоподъемными механизмами;
- производить подъем, перемещение грузов при недостаточной освещённости;
- подтаскивать груз при наклонном положении грузовых канатов;
- поднимать груз, масса которого превышает грузоподъемность механизма, примёрзший или заземлённый груз, груз неизвестной массы;
- освобождать с помощью грузоподъемного механизма заземлённые грузом стропы, канаты, цепи;
- работать с неисправными или выведенными из строя приборами безопасности и тормозной системы;
- производить одновременно подъем и опускание двух грузов, находящихся в непосредственной близости.

Перед подъёмом груз необходимо приподнять на высоту не более 300мм для проверки правильности строповки, равномерности натяжения стропов, устойчивости

грузоподъёмного механизма и надёжности действия тормоза, и только после этого груз следует поднимать на требуемую высоту. Для исправления строповки груз должен быть опущен.

Направлять канат руками при наматывании его на барабан не допускается.

Подъем груза необходимо производить плавно, без рывков и раскачивания, не допуская закручивания стропов.

## 11.ТРЕБОВАНИЯ БЕЗОПАСНОСТИ ПРИ РАБОТЕ С ЭЛЕКТРОИНСТРУМЕНТОМ.

Переносной электроинструмент должны соответствовать требованиям соответствующих государственных стандартов.

К работе с переносным электроинструментом и ручными электрическими машинами класса I в помещениях с повышенной опасностью должен допускаться персонал, имеющий группу II.

Переносной электроинструмент, должен осматриваться не реже одного раза в 10 дней, а также непосредственно перед применением. Неисправный инструмент, не соответствующий требованиям безопасности, должен изыматься.

При переноске или перевозке переносного электроинструмента его острые части следует закрывать чехлами.

Перед началом работ с ручными электрическими машинами, переносными электроинструментами и светильниками следует:

- определить по паспорту класс машины или инструмента;
- проверить комплектность и надёжность крепления деталей;
- убедиться внешним осмотром в исправности кабеля (шнура), его защитной трубки и штепсельной вилки, целости изоляционных деталей корпуса, рукоятки и крышек щеткодержателей, защитных кожухов;
- проверить чёткость работы выключателя;
- выполнить (при необходимости) тестирование устройства защитного отключения;
- проверить работу электроинструмента или машины на холостом ходу;
- проверить у машины I класса исправность цепи заземления (корпус машины - заземляющий контакт штепсельной вилки).

Не допускается использовать в работе ручные электрические машины, переносные электроинструменты и светильники с относящимся к ним вспомогательным оборудованием, имеющие дефекты и не прошедшие периодической проверки (испытания).

При пользовании электроинструментом, ручными электрическими машинами, переносными светильниками их провода и кабели должны по возможности подвешиваться.

Применяемые передвижные светильники, номинальным напряжением до 380В, должны быть расположены на переставных стойках на высоте не мене 2,5м. Применять стационарные светильники в качестве переносных запрещается. Следует пользоваться ручными светильниками только взрывозащищенного промышленного изготовления напряжением 12 В.

При электросварочных работах необходимо соблюдать требования безопасности труда для обеспечения защиты от воздействия опасных и вредных производственных факторов, связанных с характером работы:

- повышенное напряжение в электрической цепи, замыкание которой может произойти через тело человека;
- расположение рабочего места вблизи перепада по высоте 1,3 и более;
- вредных веществ;
- острые кромки, заусенцы и шероховатость на поверхности заготовок;
- повышенная запылённость и загазованность воздуха рабочей зоны.

К работе по электросварке допускаются электросварщики, прошедшие соответствующую подготовку и имеющие II группу по электробезопасности.

Для предохранения от брызг расплавленного металла и излучения сварочной дуги, сварщик должен носить положенную по нормам спецодежду (брюки, одетые поверх обуви, манжеты рукавов куртки завязаны) и спецобувь, специальный шлем, закрывающий шею и плечи. Лицо и глаза защищать специальной маской или щитом со светофильтром.

Непосредственное соприкосновение проводов и кабелей с горячими, влажными и масляными поверхностями или предметами не допускается.

Кабель электроинструмента должен быть защищён от случайного механического повреждения и соприкосновения с горячими, сырыми и масляными поверхностями.

Не допускается натягивать, перекручивать и перегибать кабель, ставить на него груз, а также допускать пересечение его с тросами, кабелями, шлангами газосварки.

При обнаружении каких-либо неисправностей работа с ручными электрическими машинами, переносными электроинструментами и светильниками должна быть немедленно прекращена.

Выдаваемые и используемые в работе ручные электрические машины, переносные электроинструменты и светильники, вспомогательное оборудование должны быть учтены в организации (структурном подразделении), проходить проверку и испытания в сроки и объёмах, установленных ГОСТом, техническими условиями на изделия, действующими объёмом и нормами испытания электрооборудования и аппаратов электроустановок.

Переносные и передвижные электроприемники, вспомогательное оборудование к ним должны подвергаться периодической проверке не реже одного раза в 6 месяцев. Результаты проверки работники, отражают в Журнале регистрации инвентарного учёта, периодической проверки и ремонта переносных и передвижных электроприемников, вспомогательного оборудования к ним.

Работникам, пользующимся электроинструментом и ручными электрическими машинами, не разрешается:

- передавать ручные электрические машины и электроинструмент, хотя бы на непродолжительное время, другим работникам;
- разбирать ручные электрические машины и электроинструмент, производить какой-либо ремонт;
- держаться за провод электрической машины, электроинструмента, касаться вращающихся частей или удалять стружку, опилки до полной остановки инструмента или машины;
- устанавливать рабочую часть в патрон инструмента, машины и изымать ее из патрона, а также регулировать инструмент без отключения его от сети.

Работать электроинструментом на открытых площадках во время дождя и снегопада разрешается лишь как исключение, при наличии на рабочем месте навеса и с обязательным применением диэлектрических перчаток.

При работе с электроинструментом на напряжение выше 50 вольт должен следить за хорошим соединением заземляющего провода с электроинструментом, для чего на корпусе инструмента должен быть специальный зажим «Земля».

Запрещается вести работы в грозу, приближаться к действующим молниеотводам во время грозы ближе 4 м.

Персонал, эксплуатирующий средства механизации, оснастку, приспособления и ручные машины, до начала работ должен быть обучен безопасным методам и приёмам работ с их применением согласно требованиям инструкций завода-изготовителя и инструкции по охране труда.

## 12. ОХРАНА ТРУДА ПРИ ВЫПОЛНЕНИИ АНТИКОРРОЗИЙНЫХ РАБОТ

### 12.1. Общие положения

Рабочий, выполняющий антикоррозионные работы (далее изолировщик) инструктируется перед началом работы (первичный инструктаж), а потом через каждые 3 месяца (повторный инструктаж).

Результаты инструктажа заносятся в «Журнал регистрации инструктажей по вопросам охраны труда». В журнале, после прохождения инструктажа, должны быть подписи инструктирующего и изолировщика.

К выполнению антикоррозионных работ допускаются лица не моложе 18 лет, которые прошли медицинский осмотр и не имеют медицинских противопоказаний, прошли специальное обучение по безопасной работе с материалами, которые применяются при антикоррозионных работах и имеют соответствующее удостоверение, прошли вводный инструктаж по охране труда, инструктаж на рабочем месте и инструктаж по вопросам пожарной безопасности.

Основные опасные и вредные производственные факторы, которые действуют на изолировщика при выполнении антикоррозионных работ:

- повышенная температура и влажность в рабочей зоне;
- содержание вредных веществ в воздухе рабочей зоны;

Изолировщик при выполнении работ по антикоррозионной изоляции обеспечивается спецодеждой и средствами индивидуальной защиты:

- комбинезон хлопчатобумажный;
- рукавицы комбинированные;
- ботинки кожаные;

- на наружных работах зимой дополнительно: куртка, брюки хлопчатобумажные на утепленной подкладке, валенки.

Изолировщик должен:

- знать свойства материалов, применяемых при антикоррозионных работах и их действие на организм человека;
- пользоваться спецодеждой и средствами индивидуальной защиты;
- выполнять только ту работу, которая поручена руководителем работ и по которой он проинструктирован;
- не выполнять указаний, которые противоречат правилам охраны труда;
- уметь оказывать первую медицинскую помощь пострадавшим при несчастных случаях;
- уметь пользоваться первичными средствами пожаротушения.

При выполнении антикоррозионных работ в условиях повышенной опасности следует иметь наряд-допуск.

При работе с взрывопожароопасными материалами следует придерживаться таких требований:

- оборудование и оснащение для выполнения антикоррозионных работ, контрольно-регулирующие приборы, светотехническое и вентиляционное оборудование (далее - производственное оборудование), электрические провода и пускорегулирующая аппаратура должны быть во взрывобезопасном исполнении;

- размещение и подключение оборудования следует выполнять в соответствии с «Правилами устройства электроустановок»;

- производственное оборудование, инструмент и спецодежда должны быть в исполнении, исключающем возникновение разрядов статического электричества и образование искр;



- концентрация взрывопожароопасных веществ не должна превышать значений предельно-допустимых взрывоопасных концентраций (ПДВК), что должно обеспечиваться принудительной приточно-вытяжной вентиляцией.

В местах выполнения работ и окружающей зоне радиусом 25 м по всей открытой высоте не допускается:

- проводить любые совместные работы, которые могут вызвать образование искр, огня или пыли;
- курить, разводить огонь;
- иметь при себе спички, зажигалки, а также металлические предметы, которые могут вызвать искру;
- работать в обуви со стальными гвоздями на подошвах;
- обогревать производственные помещения и огражденные объекты электроприборами не во взрывобезопасном исполнении;
- находиться лицам, не принимающим непосредственного участия в выполнении работ.

Совместные работы следует выполнять не ближе 25 м от ограждения рабочей зоны.

Вход людей в огражденную рабочую зону для осмотра объекта, перед началом работ или в перерывах между сменами допускается при условиях:

- не превышения предельно допустимых концентраций вредных веществ;
- наличия наряда-допуска.

При работе с токсичными веществами не допускается хранить и принимать пищу, хранить и чистить одежду в местах выполнения работ.

Все поставляемые материалы должны иметь аналитический паспорт с указанием наличия вредных веществ, параметров, характеризующих взрывопожароопасность, сроки и условия хранения, рекомендуемые методы нанесения, способы и регламент безопасного выполнения антикоррозийных работ.

На все работы по приготовлению антикоррозийных смесей и нанесению покрытия должны быть технологические инструкции о мероприятиях пожарной безопасности, утвержденные в установленном порядке.

При приготовлении антикоррозийных смесей не допускается изменять порядок внесения компонентов, предусмотренных стандартами и техническими условиями на материалы определенного вида.

Применять материалы, которые не имеют технологических инструкций, не разрешается.

Взрывоопасные и вредные вещества следует хранить и транспортировать в таре, исключающей возможность их переливания, рассыпания, испарения, курения.

Взрывопожароопасные и вредные вещества и смеси следует хранить в таре, которая имеет маркировку в соответствии с ГОСТ 14192-77, знаки опасности в соответствии с ГОСТ 19433-88.

Открывать пробки и крышки тары следует инструментом, изготовленным из цветного металла.

Хранение пустой тары из-под взрывопожароопасных веществ и смесей, а также их очистку следует выполнять на специально выделенных и огражденных площадках, согласованных с пожарной охраной строящегося объекта.

Не допускается оставлять пустую тару в рабочей зоне.

Легковоспламеняющиеся вещества следует хранить в рабочей зоне в минимально необходимом количестве, но не более сменной нормы.

Транспортировку взрывопожароопасных веществ следует выполнять в соответствии с требованиями «Инструкции о порядке перевозки опасных грузов автомобильным транспортом» № 370-1980.

Использованный при работе обтирочный материал следует складывать в металлические ящики с плотно закрывающимися крышками и своевременно утилизировать.

#### 12.2. Требования безопасности перед началом работы:

- получить задание от руководителя работ;
- надеть спецодежду и необходимые средства индивидуальной защиты;
- проверить состояние и исправность необходимого оснащения, оборудования, инструмента;
- проверить состояние ограждаемого объекта и его готовность к антикоррозионным работам;
- доставить в рабочую зону необходимые материалы.

#### 12.3. Требования безопасности во время выполнения работы:

- при очистке поверхности вручную с применением металлических щеток необходимо пользоваться респиратором, защитными очками и рукавицами;

При химической очистке металлических поверхностей содержащими кислоты соединениями необходимо:

- работать в очках, резиновых рукавицах, резиновом фартуке, резиновых сапогах и спецодежде из шерстяной или другой кислотостойкой ткани;
- при разбавлении кислот водой, следует вливать кислоту в воду тонкой струей при непрерывном перемешивании; запрещается вливать воду в кислоту;
- при работе с кислотами в закрытых аппаратах должна применяться приточно-вытяжная вентиляция с 10 кратным обменом воздуха. При этом с наружной стороны аппарата должен находиться дежурный для связи и наблюдения за безопасностью работающих в аппарате.

#### 12.4. Требования безопасности после окончания работы:

- отключить от электросети механизированный электроинструмент, приспособления, оборудование;
- убрать неиспользованные изолирующие материалы и отнести их в отведенное для них место;
- пролитые и рассыпанные на землю горючие или токсичные материалы засыпать песком или землей и убрать в отведенное для них место;
- загрязненную обтирочную ветошь сложить в металлический ящик, вынести и сжечь в отведенном для этого месте;
- снять спецодежду, спецобувь, средства индивидуальной защиты и сложить в отведенное для них место;
- вымыть руки, лицо теплой водой с мылом; при возможности принять душ.

### 13. СПОСОБЫ ОКАЗАНИЯ ПЕРВОЙ ПОМОЩИ ПОСТРАДАВШИМ ПРИ НЕСЧАСТНЫХ СЛУЧАЯХ НА ПРОИЗВОДСТВЕ

#### 13.1. ОБЩИЕ ПОЛОЖЕНИЯ.

Первая помощь - это комплекс мероприятий, направленных на восстановление или сохранение жизни и здоровья пострадавшего, осуществляемых не медицинскими работниками (взаимопомощь) или самим пострадавшим (самопомощь). Одним из важнейших положений оказания первой помощи является ее срочность: чем быстрее она оказана, тем больше надежды на благоприятный исход.

Поэтому такую помощь своевременно может и должен оказать тот, кто находится рядом с пострадавшим.

Основными условиями успеха при оказании первой помощи пострадавшим от электрического тока и при других несчастных случаях являются спокойствие, находчивость, быстрота действий, знания и умение подающего помощь или оказывающего самопомощь. Эти качества воспитываются и могут быть выработаны в

процессе специальной подготовки, которая должна проводиться наряду с профессиональным обучением, так как одного знания настоящих правил оказания первой помощи недостаточно. Каждый работник предприятия должен уметь оказать помощь так же квалифицированно, как выполнять свои профессиональные обязанности, поэтому требования к умению оказывать первую медицинскую помощь и профессиональным навыкам должны быть одинаковыми.

### 13.2. ОКАЗЫВАЮЩИЙ ПОМОЩЬ ДОЛЖЕН ЗНАТЬ:

- основные признаки нарушения жизненно важных функций организма человека;
- общие принципы оказания первой помощи и ее приемы применительно к характеру полученного пострадавшим повреждения;

- основные способы переноски и эвакуации пострадавших.

Оказывающий помощь должен уметь:

- оценивать состояние пострадавшего и определять, в какой помощи в первую очередь он нуждается;

- обеспечивать свободную проходимость верхних дыхательных путей;

- выполнять искусственное дыхание «изо рта в рот» («изо рта в нос») и закрытый массаж сердца и оценивать их эффективность;

- временно останавливать кровотечение путем наложения жгута, давящей повязки, пальцевого прижатия сосуда;

- накладывать повязку при повреждении (ранении, ожоге, отморожении, ушибе);

- иммобилизовать поврежденную часть тела при переломе костей, тяжелом ушибе, термическом поражении;

- оказывать помощь при тепловом и солнечном ударах, утоплении, остром отравлении, рвоте, бессознательном состоянии;

- использовать подручные средства при переноске, погрузке и транспортировке пострадавших;

- определять целесообразность вывоза пострадавшего машиной скорой помощи или попутным транспортом;

- пользоваться аптечкой первой помощи.

Последовательность оказания первой помощи:

- устранить воздействие на организм повреждающих факторов, угрожающих здоровью и жизни пострадавшего (освободить от действия электрического тока, вынести из зараженной атмосферы, погасить горящую одежду, извлечь из воды и т.д.), оценить состояние пострадавшего;

- определить характер и тяжесть травмы, наибольшую угрозу для жизни пострадавшего и последовательность мероприятий по его спасению;

- выполнить необходимые мероприятия по спасению пострадавшего в порядке срочности (восстановить проходимость дыхательных путей, провести искусственное дыхание, наружный массаж сердца; остановить кровотечение; иммобилизовать место перелома; наложить повязку и т.п.);

- поддержать основные жизненные функции пострадавшего до прибытия медицинского работника;

- вызвать скорую медицинскую помощь или врача либо принять меры для транспортировки пострадавшего в ближайшее лечебное учреждение.

Спасение пострадавшего от действия электрического тока в большинстве случаев зависит от быстроты освобождения его от тока, а также от быстроты и правильности оказания ему помощи.

Промедление в ее подаче может повлечь за собой гибель пострадавшего.

При поражении электрическим током смерть часто бывает клинической («мнимой»), поэтому никогда не следует отказываться от оказания помощи

пострадавшему и считать его мертвым из-за отсутствия дыхания, сердцебиения, пульса. Решить вопрос о целесообразности или бесполезности мероприятий по оживлению пострадавшего и вынести заключение о его смерти имеет право только врач.

Весь персонал, обслуживающий электроустановки, электрические станции, подстанции и электрические сети, должен периодически проходить инструктаж о способах оказания первой помощи, а также практическое обучение приемам освобождения от электрического тока, выполнения искусственного дыхания и наружного массажа сердца. Занятия должны проводить компетентные лица из медицинского персонала или инженеры по технике безопасности, прошедшие специальную подготовку и имеющие право обучать персонал предприятия оказанию первой помощи.

Ответственность за организацию обучения несет руководитель предприятия.

В местах постоянного дежурства персонала должны иметься:

- набор (аптечка) необходимых приспособлений и средств для оказания первой помощи;
- плакаты, посвященные правилам оказания первой помощи, выполнения искусственного дыхания и наружного массажа сердца, вывешенные на видных местах.

<b>Медикаменты и медицинские средства</b>	<b>Назначение</b>	<b>Количество</b>
Индивидуальные перевязочные асептические пакеты	Для наложения повязок	6 шт.
Бинты	То же	5 шт.
Вата	То же	6 пакетов по 60 г.
Ватно-марлевый бинт	Для бинтования при переломах	3 шт.
Жгут	Для остановки кровотечения	1 шт.
Шины	Для укрепления конечностей при переломах и вывихах	4-8 шт.
Резиновый пузырь для льда	Для охлаждения поврежденного места при ушибах, вывихах и переломах	1 шт.
Стакан	Для приема лекарств, промывания глаз и желудка и приготовления растворов	1 шт.
Чайная ложка	Для приготовления растворов	1 шт.
Йодная настойка (8%-ная)	Для смазывания тканей вокруг ран, свежих ссадин, царапин на коже и т.д.	1 флакон(25 мл.)
Нашатырный спирт	Для применения при обмороженных состояниях	1 флакон(30 мл.)
Борная кислота	Для приготовления растворов, для промывания глаз и кожи, полоскании рта при ожогах щелочью, для примочек на глаза при ожоге их вольтовой дугой.	1 пакет (25 мл.)
Сода питьевая	Для приготовления растворов, для промывания глаз и кожи, полоскании рта при ожогах кислотой.	1 пакет (25 мл.)
Раствор перекиси водорода (3%-ный)	Для остановки кровотечения из носа.	1 флакон(60 мл.)
Настойка валерианы	Для успокоения нервной системы	1 флакон(30 мл.)

Нитроглицерин	Для приема при сильных болях в области сердца и за грудиной	1 тубик
---------------	---	---------

### 13.3. СПОСОБЫ ОКАЗАНИЯ ПЕРВОЙ ПОМОЩИ ПОСТРАДАВШИМ ОТ ЭЛЕКТРИЧЕСКОГО ТОКА.

Последовательность действий при оказании первой помощи пострадавшему от электрического тока:

- устранение воздействия на организм пострадавшего опасных и вредных факторов (освобождение его от действия электрического тока, вынос из зараженной атмосферы, гашение горячей одежды, извлечение из воды и т.п.);
- оценка состояния пострадавшего;
- определение характера травмы, создающей наибольшую угрозу для жизни пострадавшего, и последовательности действий по его спасению;
- выполнение необходимых мероприятий по спасению пострадавшего в порядке срочности (восстановление проходимости дыхательных путей, проведение искусственного дыхания, наружного массажа сердца, остановка кровотечения, иммобилизация места перелома, наложение повязки и т.д.);
- поддержание основных жизненных функций пострадавшего до прибытия медицинского персонала;
- вызов скорой медицинской помощи или врача либо принятие мер для транспортировки пострадавшего в ближайшее лечебное учреждение.

Освобождение от действия электрического тока.

При поражении электрическим током необходимо как можно быстрее освободить пострадавшего от действия тока, так как от продолжительности его действия на организм зависит тяжесть электротравмы. Отключить электроустановку можно с помощью выключателя, рубильника или другого отключающего аппарата, а также путем снятия предохранителей, разъема штепсельного соединения, создания искусственного короткого замыкания на воздушной линии (ВЛ) "набросом" и т.п.

Если отсутствует возможность быстрого отключения электроустановки, то необходимо принять меры к отделению пострадавшего от токоведущих частей, к которым он прикасается. При этом во всех случаях оказывающий помощь не должен прикасаться к пострадавшему без применения надлежащих мер предосторожности, так как это опасно для жизни. Он должен также следить за тем, чтобы самому не оказаться в контакте с токоведущей частью или под напряжением шага, находясь в зоне растекания тока замыкания на землю.

При напряжении до 1000 В для отделения пострадавшего от токоведущих частей или провода следует воспользоваться канатом, палкой, доской или каким-либо другим сухим предметом, не проводящим электрический ток. Можно оттянуть пострадавшего от токоведущих частей за одежду, избегая при этом прикосновения к окружающим металлическим предметам и частям тела пострадавшего, не прикрытым одеждой. Для изоляции рук оказывающий помощь, особенно если ему необходимо коснуться тела пострадавшего, не прикрытого одеждой, должен надеть диэлектрические перчатки или обмотать руку шарфом, надеть на нее суконную фуражку, натянуть на руку рукав пиджака или пальто, накинуть на пострадавшего резиновый ковер, прорезиненную материю (плащ) или просто сухую материю. Можно также изолировать себя, встав на резиновый ковер, сухую доску или какую-либо не проводящую электрический ток подстилку, сверток сухой одежды и т.п. При отделении пострадавшего от токоведущих частей следует действовать одной рукой.

Если электрический ток проходит в землю через пострадавшего и он судорожно сжимает в руке токоведущий элемент, можно перерубить провод топором с сухой деревянной рукояткой или сделать разрыв, применяя инструмент с изолирующими

рукоятками. Перерубать провода необходимо по-фазно, т.е. рубить провод каждой фазы отдельно.

При напряжении выше 1000 В для отделения пострадавшего от токоведущих частей необходимо использовать средства защиты: надеть диэлектрические перчатки и боты и действовать штангой или изолирующими клещами, рассчитанными на соответствующее напряжение. На ВЛ 6-20 кВ, когда нельзя быстро отключить их со стороны питания, надо создать искусственное короткое замыкание для отключения ВЛ. Для этого на провода ВЛ надо набросить гибкий неизолированный проводник, который должен иметь достаточное сечение во избежание перегорания при прохождении через него тока короткого замыкания. Перед тем как набросить проводник, один его конец надо заземлить (присоединить к телу металлической опоры, заземляющему спуску или отдельному заземлителю и др.), а на другой конец для удобства наброса желателен прикрепить груз. При набросе проводника надо пользоваться диэлектрическими перчатками и ботами.

Оказывающему помощь необходимо помнить об опасности напряжения шага, если токоведущая часть лежит на земле. Перемещаться в этой зоне нужно с особой осторожностью, используя средства защиты для изоляции от земли (диэлектрические галоши, боты, ковры, изолирующие подставки) или предметы, плохо проводящие электрический ток (сухие доски, бревна). Без средств защиты перемещаться в зоне растекания тока замыкания на землю следует, передвигая ступни ног по земле и не отрывая их одну от другой. После отделения пострадавшего от токоведущих частей следует вынести его из этой зоны на расстояние не менее 8 м от токоведущей части.

#### 14. ПРОТИВОПОЖАРНЫЕ МЕРОПРИЯТИЯ.

Пожарная безопасность на строительной площадке, на рабочих местах и в жилом полевым городке должна обеспечиваться в соответствии с требованиями следующих нормативных документов:

- ГОСТ 12.1.004-91\*. ССБТ. «Пожарная безопасность. Общие требования».
- **Правила противопожарного режима в Российской Федерации (утв. постановлением Правительства РФ от 25 апреля 2012 г. №390).**
- НПБ 105-03. «Определение категорий помещений, зданий и наружных установок по взрывопожарной и пожарной безопасности».
- ГОСТ 12.1.010-76. ССБТ. «Взрывобезопасность. Общие требования».
- Правила пожарной безопасности в лесах РФ. Постановление Правительства РФ от 27.12.1994 №1428. Весь персонал обязан строго контролировать процесс и выполнять организационные и технические мероприятия при газосварочных, электросварочных, паяльных работах, а также разогреве битума и смол, проведении вулканизационных и других огнеопасных работ, относящихся к наиболее пожароопасным технологическим процессам. Сварочные и другие огнеопасные работы, проводимые на энергетических предприятиях отрасли, должны выполняться в соответствии с Разделом 16 «Пожароопасные работы» постановления правительства «О противопожарном режиме».

К сварочным и другим огнеопасным работам допускается персонал, прошедший в установленном порядке обучение и проверку знаний ведомственных инструкций по пожарной безопасности при проведении огнеопасных работ, а также действующих правил и других нормативных документов отрасли в соответствии с требованиями к профессиональной подготовке персонала, выполняющего эти работы.

Во время выполнения сварочных и других огнеопасных работ персонал обязан иметь при себе удостоверение электроэнергетической промышленности и талон по технике

пожарной безопасности, а также наряд на право проведения временных работ в конкретном месте.

При производстве временных огнеопасных работ в зданиях, сооружениях и на оборудовании рабочие места должны быть обеспечены первичными средствами пожаротушения.

**При проведении огневых работ запрещается:**

- а) приступать к работе при неисправной аппаратуре;
- б) производить огневые работы на свежеекрашенных горючими красками (лаками) конструкциях и изделиях;
- в) использовать одежду и рукавицы со следами масел, жиров, бензина, керосина и других горючих жидкостей;
- г) хранить в сварочных кабинах одежду, легковоспламеняющиеся и горючие жидкости, другие горючие материалы;
- д) допускать к самостоятельной работе учеников, а также работников, не имеющих квалификационного удостоверения;
- е) допускать соприкосновение электрических проводов с баллонами со сжатыми, сжиженными и растворенными газами;
- ж) производить работы на аппаратах и коммуникациях, заполненных горючими и токсичными веществами, а также находящихся под электрическим напряжением.

После окончания рабочей смены все газовые баллоны, аппараты пайки и резки с применением горючих жидкостей следует убирать из помещений в места постоянного их хранения, а электросварочные агрегаты отключать от электросети. На период перерывов (на обед и т.п.) баллоны с газами, аппаратуру электросварки, пайки и резки материалов надо отключать, шланги освобождать от горючих жидкостей и газов.

Запрещается подвергать газовые баллоны длительному воздействию прямых солнечных лучей, а также нагреву от других излучающих источников тепла.

**Организационные требования**

1). Проведение огневых работ без принятия мер, исключающих возникновение пожара (взрыва), запрещается.

2). К проведению огневых работ разрешается допускать лиц (сварщиков, газорезчиков), прошедших специальную подготовку, имеющих квалификационные удостоверения и талоны по технике пожарной безопасности.

3). Ответственность по обеспечению мер пожарной безопасности при проведении огневых работ возлагается на руководителей производственных участков, которые будут проводить огневые работы. Для подготовки Объекта, организации и проведения огневых работ следует назначить приказом по организации ответственное лицо (ИТР из числа подрядной организации).

4). При подготовке к огневым работам ответственное лицо определяет объем работ, опасную зону, оборудование и технологию, оформляет наряд-допуск. Наряд-допуск является письменным разрешением на производство огневых работ в течение всего срока, необходимого для выполнения указанного в наряде объема работ.

5). Разработку мер безопасности, отражаемых в наряде-допуске, следует проводить в соответствии с требованиями, а также нормативных отраслевых документов, регламентирующих вопросы безопасности при подготовке к проведению огневых работ.

6). Наряд-допуск выписывается в двух экземплярах. Один экземпляр наряда-допуска вручается непосредственно руководителю работ, другой хранится в пожарной охране объекта. Запрещается вносить в наряд-допуск исправления, оформлять записи карандашом.

7). Руководители огневых работ несут ответственность за соблюдение подчиненным персоналом действующих в организации правил пожарной безопасности и за возникновение пожаров, происшедших по их вине. Организация обучения и проведения

инструктажа по безопасному проведению работ сотрудниками подрядных организаций возлагается на руководство этих организаций.

8).Производитель работ обязан проверить выполнение мер пожарной безопасности в пределах рабочей зоны. Приступать к огненным работам разрешается только после выполнения всех мероприятий, обеспечивающих пожарную безопасность предусмотренных в наряде-допуске.

9).В случае необходимости изменения вида и места работ оформляется новый наряд-допуск.

10).Перерыв в работе в течение рабочей смены или между сменами оформляется в наряде-допуске с указанием даты и времени с подписями лица, выдавшего наряд-допуск, и производителя работ.

11).Места проведения огневых работ должны быть обеспечены надежной связью.

12).Требования к производству работ:

а).Огневые работы должны выполняться только по наряду-допуску.

б).Корпуса передвижных электростанций необходимо заземлять. Сопротивление заземляющего устройства не должно превышать 25 Ом.

в).Перед началом электросварочных работ необходимо проверить исправность изоляции сварочных кабелей и электрододержателей. Соединять сварочные провода следует при помощи опрессования, сварки, пайки, или специальных зажимов.

г).Подключение электропроводов к электрододержателю, свариваемому изделию и сварочному аппарату должно выполняться при помощи медных кабельных наконечников, скрепленных болтами с шайбами.

д).Соединение между собой отдельных элементов, используемых в качестве обратного проводника, должно выполняться с помощью болтов, струбцин или зажимов.

е).Работы проводить исправным сварочным и газорезным оборудованием. Баллоны для газовой резки во время работы располагать в вертикальном положении, не ближе 10 м от места работ и 5м друг от друга, при этом баллоны должны быть закреплены так, чтобы исключить их падение или удары друг о друга.

ж).Допускать рабочих, задействованные при работах имеющих специальную подготовку по пожарной безопасности, состоящую из противопожарных инструктажей (вводного и целевого).

з).Освещение рабочих площадок должно производиться светильниками и прожекторами во взрывозащищённом исполнении. Для местного освещения необходимо применять светильники во взрывозащищённом исполнении напряжением не более 12 В или аккумуляторные фонари во взрывозащищённом исполнении. Радиотелефоны, используемые в пределах взрывоопасных зон должны быть искробезопасного исполнения (искробезопасная электрическая цепь).

и).Автотракторная техника, задействованная в рабочей зоне, должна быть оборудована искрогасителями.

к).На месте проведения огневых работ должны быть следующие первичные средства пожаротушения:

- кошма войлочная или асбестовое полотно размером не менее 2 ×2м— 2 шт.;
- огнетушители порошковые ОП-100-1шт. или ОП-50-1шт.;
- лопата штыковая — 1 шт.;
- ведро — 2 шт.;
- лом — 1 шт.;
- топор — 1 шт.

Все перечисленные средства должны быть окрашены в соответствии с требованиями НПБ-160-97 «Цвета сигнальные. Знаки пожарной безопасности».

13).При проведении огневых работ запрещается:

- приступать к работе при неисправной аппаратуре;



- производить огневые работы на свежеекрашенных горючими красками (лаками) конструкциях и изделиях;
  - использовать одежду и рукавицы со следами масел, нефти;
  - допускать к самостоятельной работе учеников, а также работников, не имеющих квалификационного удостоверения и талона по технике пожарной безопасности;
  - допускать соприкосновения электрических проводов с баллонами со сжатыми сжиженными газами;
  - производить огневые работы одновременно с устройством гидроизоляции и отделкой помещений с применением горючих материалов;
  - использовать провода без изоляции или с поврежденной изоляцией.
- 14). Лицо, ответственное за проведение огневых работ, обязано:
- организовать выполнения мероприятий по безопасному проведению работ;
  - провести инструктаж исполнителей огневых работ;
  - проверить наличие удостоверений у работников, исправность и комплектность инструмента и средств защиты;
  - обеспечить место проведения работ первичными средствами пожаротушения (см. выше), а работающих средствами индивидуальной защиты (защитные очки, щитки);
  - руководить работами и контролировать их выполнение;
  - не допускать применение спецодежды со следами бензина, керосина, масел.
- 15). Исполнители огневых работ обязаны:
- иметь при себе квалификационное удостоверение и талоны по технике безопасности и пожарной безопасности;
  - получить инструкции по безопасному проведению огневых работ, расписаться в журнале и в наряде-допуске;
  - ознакомиться с объемом работ на месте предстоящего проведения огневых работ;
  - приступить к огневым работам только по указанию лица, ответственного за проведение работ;
  - выполнить только ту работу, которая указана в наряде-допуске;
  - соблюдать меры безопасности, предусмотренные в наряде-допуске;
  - уметь пользоваться средствами пожаротушения;
  - в случае возникновения пожара немедленно принять меры к вызову пожарной охраны и приступить к ликвидации пожара.

## 15. ОХРАНА ОКРУЖАЮЩЕЙ СРЕДЫ

### **15.1. Общие положения**

15.1.1. Производство всех видов работ следует осуществлять с учетом требований по охране окружающей среды, установленных федеральными законами, строительными нормами и правилами, а также во внутренних распорядительных документах, в том числе:

- Федеральный закон «Об охране окружающей среды» от 10.01.2002 №7-ФЗ;
- Земельный кодекс Российской Федерации от 25.10.2001 №136-ФЗ;
- Водный кодекс Российской Федерации от 03.06.2006 №74-ФЗ;
- Федеральный закон об охране атмосферного воздуха от 04.05.1999 №96-ФЗ - Федеральный закон «Об отходах производства и потребления» от 24.06.98 №89-ФЗ;
- Федеральный закон РФ от 24.04.1995 № 52-ФЗ «О животном мире»;
- ГОСТ 17.5.3.05-84 Охрана природы. Рекультивация земель. Общие требования к землеванию;
- ГОСТ 17.5.3.04-83 Охрана природы. Земля. Общие требования к рекультивации

земель»;

- СН 452-73. Нормы отвода земель для магистральных трубопроводов;
- ВСН 014-89 строительство магистральных и промышленных трубопроводов. Охрана окружающей среды;
- СанПиН 2.2.3.1384-03 Гигиенические требования к организации строительного производства и строительных работ;
- Инструкция по обращению с отходами;
- План мероприятий по контролю и управлению значимыми экологическими аспектами для объекта строительства;
- Приказ МПР от 08.07.2009 №205 «Об утверждении порядка ведения собственниками водных объектов и водопользователями учёта объёма забора(изъятия) водных ресурсов из водных объектов и объёма сброса сточных вод и (или) дренажных вод, их качества;
- Приказ МПР от 01.09.2011 №721 «Об утверждении порядка учёта в области обращения с отходами;
- ПОС Раздел «Мероприятия по охране окружающей среды на объекте строительства».

15.1.2.Строительная организация, выполняющая работы, несет юридическую и финансовую ответственность за соблюдение проектных решений, связанных с охраной окружающей природной среды.

15.1.3.Оформить приказы об ответственных лицах на объекте и предоставить Генподрядчику до начала работ:

- за обеспечение экологической безопасности при строительстве объекта;
- за обращение с отходами, за ведение первичного учета на строительном объекте;
- за своевременное предоставление расчёта платы за негативное воздействие на окружающую среду и иных отчётных документов в уполномоченные государственные службы;
- за организацию работ с уполномоченными государственными службами по оформлению нормативно разрешительной документации;
- за проведение производственного экологического контроля на объекте строительства;
- разработку локальных директивных документов предприятия по вопросам охраны окружающей среды.

15.1.4.На этапе организации работ необходимо получить и оформить следующие документы на период строительства Объекта:

- Нормативы допустимых выбросов загрязняющих веществ в атмосферу;
- Разрешение на выброс вредных (загрязняющих) веществ в атмосферный воздух от стационарных источников на строящемся объекте.
- Документ об утверждении нормативов образования отходов и лимитов на их размещение (в случае необходимости);
- договоры со специализированными организациями на транспортировку, обезвреживание, утилизацию, размещение отходов производства и потребления в соответствии с проектными решениями, договоры на прием промышленных и хозяйственно-бытовых стоков в коммуникационные сети с эксплуатирующими организациями.
- Паспорта на отходы 1-4 класс опасности.

## **15.2.Мероприятия по охране окружающей среды при обращении с отходами**

15.2.1.Мероприятия по обращению с отходами производства и потребления

выполняются в соответствии с требованиями главы III СанПиН 2.1.7.1322-03, ФЗ-89 «Об отходах производства и потребления», проектом нормативов образования отходов и лимитов на их размещение, Разделом «Мероприятия по охране окружающей среды» ППР на объекте строительства.

15.2.2. Отходы производства и потребления (далее - отходы) - вещества или предметы, которые образованы в процессе производства, выполнения работ, оказания услуг или в процессе потребления, которые удаляются, предназначены для удаления или подлежат удалению в соответствии с Федеральным законом (89-ФЗ «Об отходах производства и потребления»), необходимо:

- Оборудовать места временного хранения отходов, накопление всех видов отходов производится в специально оборудованных местах временного хранения. Осуществляется раздельный сбор отходов в соответствии с классом опасности:

- Песок, загрязненный нефтью или нефтепродуктами (содержание нефти или нефтепродуктов 15% и более) - накапливается в металлическом закрытом контейнере, установленном на площадке с водонепроницаемым покрытием;

- Обтирочный материал, загрязненный нефтью или нефтепродуктами (содержание нефти или нефтепродуктов менее 15%) будет накапливаться на асфальтированной водонепроницаемой площадке в закрытом помещении в специальных металлических ящиках вместимостью не более 0,5 м<sup>3</sup> с надписью: «Для ветоши» на удалении от других горючих материалов и источников возможного возгорания;

- Отходы синтетических и полусинтетических масел моторных - временно хранятся на открытой площадке (под навесом), имеющей асфальтовое покрытие и навес для защиты от атмосферных осадков, в металлических, пластиковых бочках, канистрах с крышками, установленных на металлических поддонах;

- Аккумуляторы свинцовые отработанные неповрежденные, с электролитом – временно хранятся на стеллажах в закрытом помещении с водонепроницаемым покрытием;

- Покрышки пневматических шин с металлическим кордом отработанные - временно накапливаются на открытой площадке с твердым водонепроницаемым основанием;

- Фильтры очистки масла автотранспортных средств отработанные – временно хранятся в металлическом закрытом контейнере на площадке (в помещении) с водонепроницаемым покрытием под навесом;

- Фильтры очистки топлива автотранспортных средств отработанные - временно хранятся в металлическом закрытом контейнере на открытой площадке с бетонным покрытием под навесом;

- Лом и отходы, содержащие незагрязненные черные металлы в виде изделий, кусков несортированные – открытая площадка с водонепроницаемым покрытием (бетонные плиты), металлические емкости для отработанных сварочных электродов;

- Твердые коммунальные отходы – собираются в металлические контейнеры с крышкой, установленные на площадки с водонепроницаемым покрытием;

- Все емкости и контейнеры для временного хранения отходов 1-5 класса опасности должны иметь соответствующую маркировку (ТКО, строительные отходы, отработанное масло, отработанные масляные фильтры, отработанные воздушные фильтры, обтирочный материал, загрязненный нефтепродуктами (ветошь), МВХ металлолома, МВХ отработанных автомобильных покрышек.

- Основной объем образующихся отходов в период строительных работ вывозится автотранспортом для размещения, обезвреживания, использования

- Отходы строительных материалов (тара из черных металлов, загрязненная лакокрасочными материалами (содержание менее 5 %), Шлак сварочный 4 класса опасности. Абразивные круги отработанные, лом отработанных абразивных кругов, Отходы синтетических нитей и волокон 5 класса опасности собираются в специальные контейнеры, отходы цемента в кусковой форме, лом железобетонных изделий, отходы железобетона в

кусовой форме 5 класса опасности накапливаются на открытой площадке, вывозятся на размещение на лицензированный полигон ТКО, внесенный в ГРОРО.

- Отходы, относящиеся к категории вторичного сырья, отдельно собираются в местах временного накопления отходов и, по мере накопления отгрузочной партии, подлежат сдаче специализированной организации, имеющей соответствующую лицензию, для дальнейшей переработки:

- Лом и отходы, содержащие незагрязненные черные металлы в виде изделий, кусков несортированные; огарки стальных сварочных электродов; отходы изолированных проводов и кабелей, отходы бумаги и картона от канцелярской деятельности и делопроизводства; отходы упаковочного картона незагрязненные; отходы упаковочной бумаги незагрязненные; отходы пленки полиэтилена и изделий из нее незагрязненные; отходы пленки полипропилена и изделий из нее незагрязненные, отходы полипропиленовой тары незагрязненной.

15.2.3. Мусор от офисных и бытовых помещений организаций несортированный (исключая крупногабаритный) отходы из жилищ несортированные (исключая крупногабаритные) 4 класса опасности; пищевые отходы кухонь и организаций общественного питания несортированные 5 класса опасности; собирается в специальные металлические контейнеры с крышкой, установленные на площадки с водонепроницаемым покрытием, вывозятся для размещения на лицензированный полигон ТКО, внесенный в ГРОРО. Отходы производства и потребления IV-V классов опасности подлежат размещению на специализированном полигоне, внесенном в Государственный реестр объектов размещения отходов (ГРОРО).

15.2.4. Образование и временное накопление основного объема отходов от автотранспорта (лом и отходы, содержащие незагрязненные черные металлы в виде изделий, кусков несортированные 5 класса опасности; покрышки пневматических шин с металлическим кордом отработанные (4 класс опасности); аккумуляторы свинцовые отработанные неповрежденные с не слитым электролитом (2 класс опасности); обтирочный материал, загрязненный нефтью или нефтепродуктами (содержание нефти или нефтепродуктов 15% и более), песок, загрязненный нефтью или нефтепродуктами (содержание нефти или нефтепродуктов 15 % и более), фильтры очистки масла автотранспортных средств отработанные, отходы синтетических и полусинтетических масел моторных (3 класс опасности), фильтры воздушные автотранспортных средств (4 класс опасности) происходит на базах обслуживания и ремонта, расположенных за пределами строительных площадок.

15.2.5. Отходы III класса опасности, покрышки пневматических шин с металлическим кордом отработанные, фильтры воздушные автотранспортных средств подлежат передаче специализированным (лицензированным) организациям для обезвреживания.

15.2.6. Транспортировка отходов 2-4 класса опасности за пределами строительных участков (полосы земельного отвода, выделенной под строительство, арендованных площадок) до лицензированных организаций осуществляется специализированными организациями, имеющими лицензию на обращение с отходами на сбор и транспортировку.

15.2.7. Погрузка, разгрузка отходов осуществляется преимущественно механизированным способом

### **15.3. Мероприятия по охране водных объектов**

- Заправку стационарных машин и машин с ограниченной подвижностью следует производить автозаправщиками;

- Заправка должна производиться только с помощью шлангов, имеющих затворы у выпускного отверстия. Недопустимо использование для этих целей открытых емкостей;

- При заправке машин, механизмов и оборудования используются поддоны, исключающие попадание топлива и масел в воду и грунт при переливе ГСМ в случае аварии или утечек;

- Строго запрещаются мойки машин и механизмов на берегах водоемов;

- Строительные материалы, активно взаимодействующие с водой, следует хранить только в специальных складах под крышей или в герметичных емкостях;

- Исключение переезда строительной техники через водотоки вброд и организация переходов последней по существующим мостам и переездам, а в случае применения временных переездов принять меры к сохранению существующего водопропуска и недопущению изменения профиля русла;

- Проведение рекультивации поврежденных берегов и поймы рек после прокладки трубопроводов, что предотвращает снос грунта в водотоки.

В границах прибрежной защитной полосы водных объектов запрещается:

- Размещение отвалов размываемых грунтов;

- Движение и стоянка транспортных средств (кроме специальных транспортных средств), за исключением их движения по дорогам и стоянки на дорогах в специально оборудованных местах, имеющих твердое покрытие.

#### **15.4. Мероприятия по охране почвы, растительного и животного мира при строительстве объекта**

15.4.1. В целях охраны геологической среды, почвы, растительного и животного мира предусмотрены следующие мероприятия:

- обязательное соблюдение границ территории, отведенной во временное и постоянное пользование под строительство, в течение периода подготовительных и строительномонтажных работ;

- опережающее строительство подъездных автодорог, движение строительной техники с использованием существующих дорог и в полосе временно отведенных под строительство земель;

- запрет базирования строительной автотехники, складского хозяйства и других объектов в местах, несогласованных с землепользователями;

- своевременное обслуживание техники в объемах ежедневного технического обслуживания (ЕО) в соответствии с «Положением о техническом обслуживании и ремонте подвижного состава автомобильного транспорта», плановый ремонт автотранспорта и строительной техники предусматривается в условиях ремонтных баз;

- При проведении вынужденных аварийных ремонтов и заправке нефтепродуктами автотехники в «полевых» условиях, с целью исключения загрязнения почвенно-растительного покрова проливами нефтепродуктов надлежит применять специальные поддоны, емкости, полимерное пленочное покрытие и производить обваловку из минерального грунта вокруг места производства работ (заправки, ремонта);

- Заправка автотехники топливом разрешается лишь с помощью передвижных автозаправочных машин, оборудованных затворами у выпускного отверстия шлангов. Применение для заправки топливом ведер или других открытых емкостей не допускается.

#### **15.5. Мероприятия по охране земель**

15.5.1. При снятии растительного слоя почвы должны быть приняты меры к защите ее от загрязнения смешиванием с минеральным грунтом, засорения, водной и ветровой эрозии. Штабели плодородного грунта следует располагать на сухих местах за пределами зоны выколаживания откосов насыпи (выемки) отдельно в форме, удобной для последующей погрузки и транспортировки. Для предохранения штабелей грунта от размыва устраивают водоотводные канавы. По завершению строительномонтажных работ производятся работы по рекультивации

земель.

15.5.2. После окончания строительно-монтажных работ необходимо привести территорию строительства в пригодное для дальнейшего использования землевладельцами состояние путем выполнения технической и биологической рекультивации нарушенных земель.

15.5.3. Работы по техническому этапу рекультивации в пределах сельскохозяйственных угодий предусматривают снятие, хранение и возвращение плодородной почвы. Этот этап производится в следующей последовательности:

- снятие плодородного слоя почвы с полосы рекультивации и перемещение его в отвал в пределах зоны временного отвода земель, где он хранится до окончания основных строительных работ, снятие плодородного слоя с минеральным грунтом.

15.5.4. После окончания перечисленных выше операций производятся следующие работы:

- уборка строительного мусора, загрязненного плодородного грунта с заменой его качественным и планировка строительной полосы с засыпкой ям и рытвин, образовавшихся в период строительства;

- перемещение бульдозером плодородной почвы из временного отвала на полосы рекультивации и равномерное ее распределение в границах полос;

- окончательная планировка полос рекультивации автогрейдером.

15.5.5. Нанесение плодородного слоя почвы следует производить в теплое время года и при нормальной влажности грунта. При ливневых и затяжных дождях эту работу производить не рекомендуется.

15.5.6. При снятии, перемещении и хранении плодородного слоя почвы не допускается смешивание его с подстилающими породами, загрязнение жидкостями и минералами, размыв и выдувание.

15.5.7. При выполнении рекультивации, при производстве строительных работ, срезка и перемещение плодородного слоя почвы производится бульдозером поперечным по отношению к продольной оси сооружения проходами.

15.5.8. Биологическая рекультивация включает в себя полный комплекс агротехнических мероприятий (вспашка, боронование, внесение удобрений, посев семян, прикатывание сидератов, дискование и т.д.) и выполняется силами землепользователей за счет средств, предусмотренных в сметной документации.

15.5.9. С целью предотвращения загрязнения земель нефтепродуктами предусмотрены следующие мероприятия:

- места размещения емкостей для хранения ГСМ должны быть обвалованы и гидроизолированы.

## **15.6. Мероприятия по охране животного мира**

15.6.1. При проведении строительно-монтажных работ охрана животного мира должна обеспечиваться следующим мероприятиями:

- запрет применения технологий и механизмов, которые могут вызвать массовую гибель объектов животного мира;

- запрет использования строительной техники с неисправными системами охлаждения, питания или смазки;

- запрет самовольной охоты со стороны персонала строительных организаций;

- производить строительно-монтажные работы согласно ППР и в соответствии утвержденным графиком производства работ, не оставлять траншеи и котлованы на длительное время;

- организация экологического просвещения и повышение уровня образованности строительного персонала в области охраны животных.

## **15.7. Мероприятия по охране атмосферного воздуха**

15.7.1. Учитывая характер направленности воздействия на атмосферный воздух при строительстве объекта и величины расчетных выбросов загрязняющих веществ при выполнении строительно-монтажных работ, основными мероприятиями по снижению и недопущению их превышения являются:

- своевременное проведение ППО и ППР автостроительной техники и автотранспорта с регулировкой топливных систем, обеспечивающих выброс загрязняющих веществ с выхлопными газами в пределах установленных норм;
- проведение при ТО контроля за выбросами загрязняющих веществ от автостроительной техники и автотранспорта;

15.7.2. В целях уменьшения акустического воздействия на окружающую среду от строительной и транспортной техники в период проведения СМР, рекомендуются:

- движение транспорта осуществлять по установленной схеме,
- снижение шума от техники за счет использования защитных кожухов и капотов с шумоизоляцией.

## **15.8. Мероприятия по соблюдению экологических требований на территории строительства.**

### **Общие положения.**

При производстве работ на объекте необходимо соблюдение действующего законодательства Российской Федерации по Охране окружающей среды, обуславливающего экологические требования к строительству трубопроводов.

Для снижения экологических последствий в период строительства предусматривается введение контроля за выбросами и сбросами загрязняющих веществ от технологических объектов, а также от объектов социально - бытовой и производственной инфраструктуры.

Экологические последствия строительства автодороги для окружающей природной среды, заключаются в следующем:

- а) нарушении значительных площадей земель;
- б) нарушении сложившихся форм естественного рельефа при производстве земляных работ;
- в) изменении физико-механических и химико-биологических свойств плодородного слоя почвы;
- г) загрязнении атмосферного воздуха выбросами вредных веществ при работе автотранспорта, строительной техники.

С целью минимизации вредного воздействия на окружающую природную среду должно быть выполнено следующее:

- проведены инструктажи строительного персонала по вопросам соблюдения норм и правил экологической и противопожарной безопасности, требований санитарно-эпидемиологических служб, ознакомление его с особым режимом хозяйственной и иной деятельности в водоохраных и санитарно-защитных зонах водотоков и водозаборов;
- ознакомление строительного персонала с ответственностью (административной и штрафными санкциями) за браконьерство на охотоугодиях и водоемах.

При проведении подготовительных и строительных работ должен осуществляться регулярный контроль параметров состояния окружающей природной среды (атмосферного воздуха, почв, воды).

Для контроля выполнения требований экологически безопасного ведения работ назначаются прорабы участка и являющиеся ответственными за заключение договоров по утилизации отходов, получение разрешений на забор и сброс воды, осуществление платежей за выбросы, сбросы, отходы.

Ведение мониторинга осуществляется подрядной организацией.

### **15.9.Природоохранные мероприятия при производстве строительного-монтажных работ.**

В процессе строительства автодороги технологиями предусмотрен контроль за строгим выполнением проектных решений и соблюдение инженерно-экологической безопасности. В процессе ведения строительного-монтажных работ предусмотрены ограничения в применении различных вредных и токсичных веществ (краски, взрывчатые вещества и др. химические соединения).

Разработаны наставления для строительных рабочих и обслуживающего персонала, включающие основные требования и правила работ с машинами, механизмами, оборудованием, вредными веществами и системами контроля за безопасным проведением технических процессов. Строительство должно осуществляться при строгом соблюдении действующих требований, норм, природоохранного законодательства, в режимах постоянного производственного, ведомственного и государственного инженерно-экологического контроля.

За счет запланированных организационно-технических мероприятий будет уменьшено количество производственных и бытовых отходов. Для этого предусмотрено реализовать следующие меры:

- для всех загрязняющих источников предусмотрены малоотходные или, по возможности, безотходные технологические процессы;

- рабочий персонал по специально разработанным программам будет обучен сбору, сортировке, обработке и их утилизации. При этом все отходы, будут собраны в контейнеры и вывезены на промышленную базу подрядчика, а затем на официально существующие или специально оборудованные полигоны (свалки) для захоронения отходов;

В систему мероприятий пожарной безопасности по сохранению по трассе трубопровода лесов на уровне естественной, предусмотрены следующие решения:

- организационно-технические ограничения в проведении работ с потенциально пожароопасными уровнями для залесенных участков трассы;

- очистка территории земель, отводимых во временное пользование, от древесины и порубочных остатков, временных строений, остатков строительных материалов, металлолома, строительного и бытового мусора;

- противопожарное обустройство территории объектов в соответствии с "Правилами пожарной безопасности в лесах".

Ликвидация прямых воздействий, носящих негативный характер, связанный с проведением подготовительных и земляных работ заключается в осуществлении постоянного контроля границ полосы отвода.

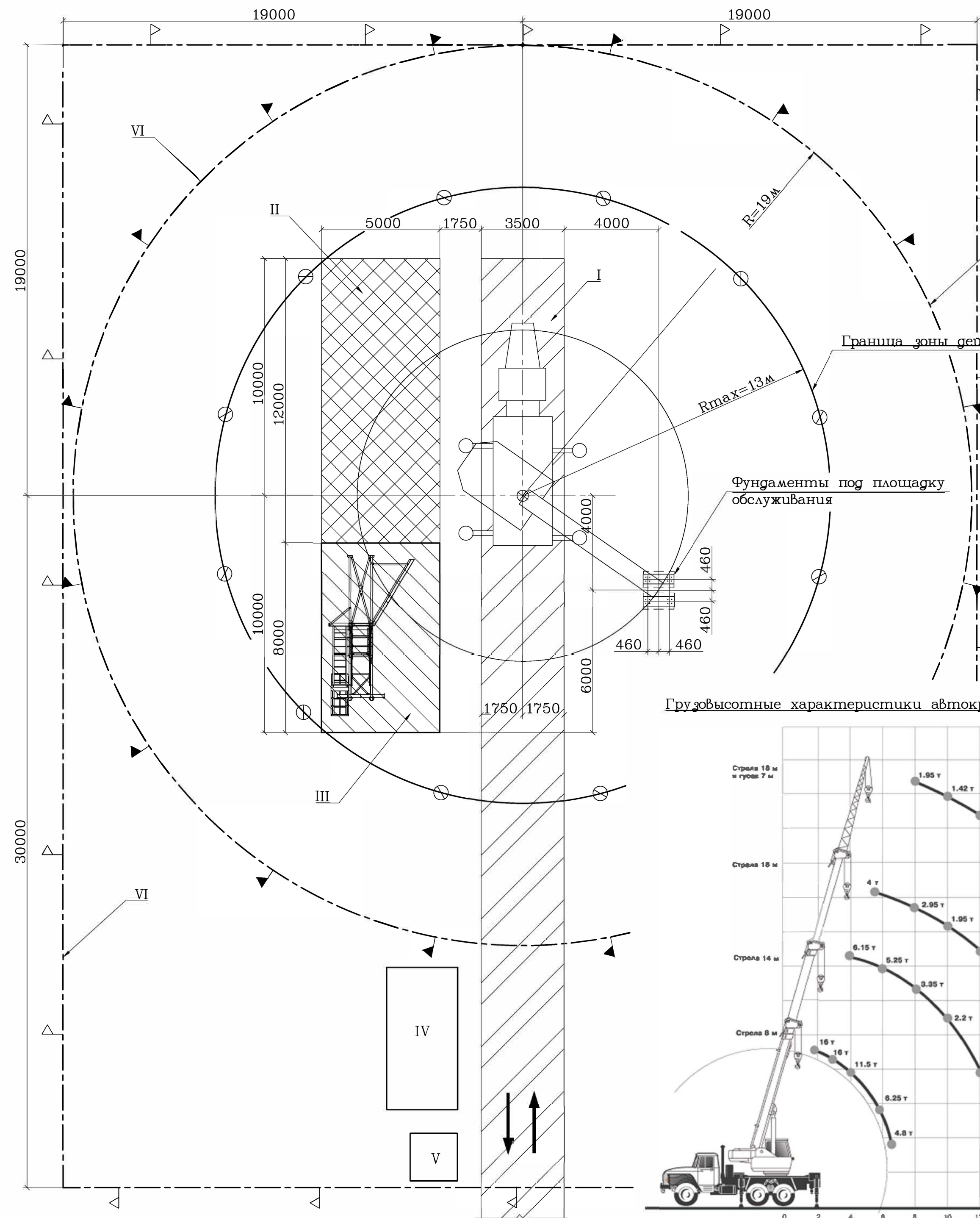


Ведомость Временных зданий и сооружений

NN поз.	Наименование	Ед. изм.	Количество	Краткая характеристика	Примечание
I	Временная автостоянка	м <sup>2</sup>	140	Покрытие из щебня t=150мм на бетонном слое из щебня t=100мм по уплотненному грунту	
II	Площадка для складирования конструкций	м <sup>2</sup>	60	Покрытие из щебня t=150мм по уплотненному грунту	
III	Площадка для укрупнительной сборки	м <sup>2</sup>	40	Покрытие из щебня t=150мм по уплотненному грунту	
IV	Раздевалка для рабочих	шт.	1	Контейнерного типа Универсал-М 2,5х8м	
V	Туалет	шт.	1	Инв. 1,0х1,2м	накопительного типа
VI	Сигнальное ограждение	п. м	300	ГОСТ 23407-78	

Ведомость основного монтажного оборудования, приспособлений и такелажа.

NN поз.	Наименование марка.	Кол.	Масса, кг ед.	Всех	Обозначение.	Примечание.
1*	Кран автомобильный КС-35714	1	-	-		для разгрузки конструкций, укрупнительной сборки и монтажа конструкций
2	Бортовой грузовик	1	-	-		для перевозки конструкций



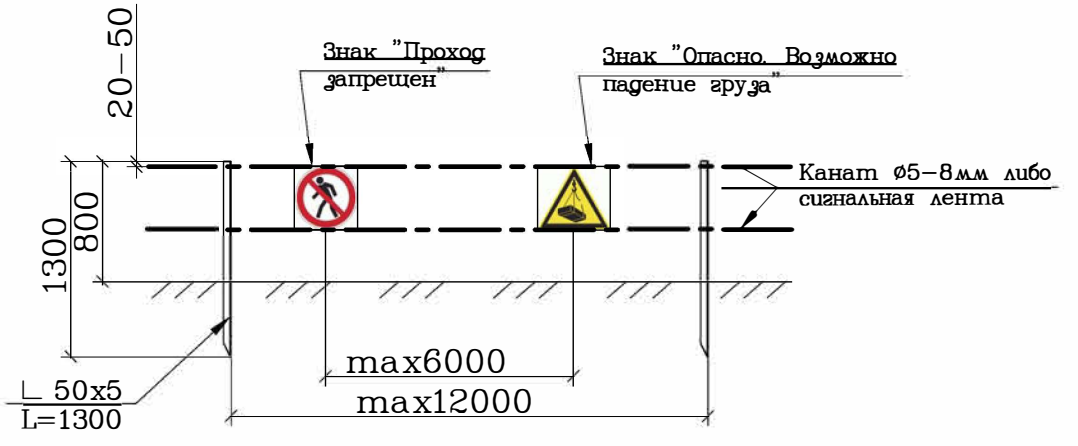
Ограждения стропплощадки (сигнальные)

Граница опасной зоны при работе автокрана

Граница зоны действия автокрана

Фундаменты под площадку обслуживания

Схема сигнальных ограждений

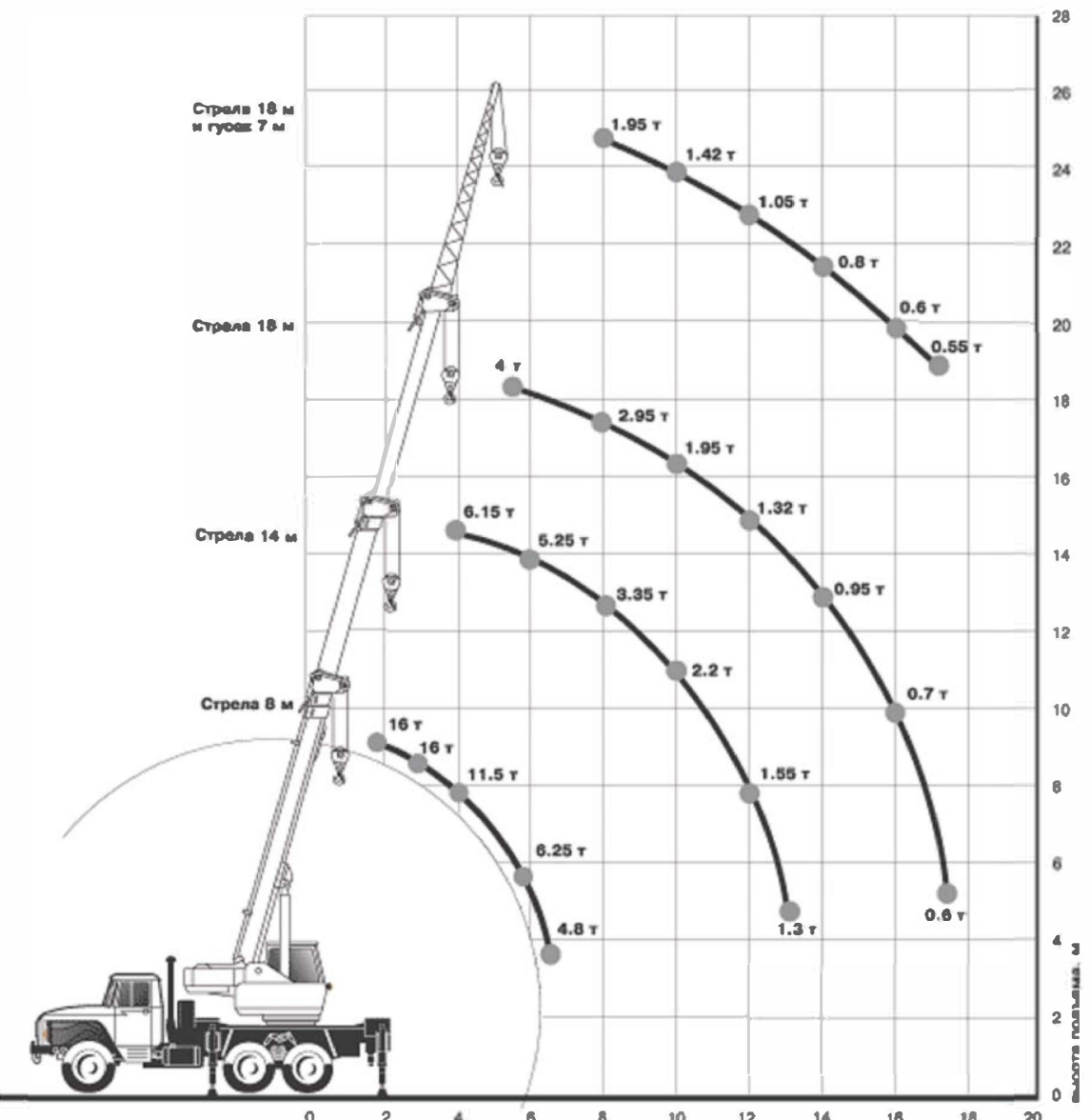


Условные обозначения:

- Временная автостоянка
- площадка укрупнительной сборки конструкций
- площадка складирования конструкций
- ограждения стропплощадки (сигнальные)
- граница опасной зоны при работе монтажного крана
- линия ограничения зоны действия монтажного крана
- направление движения автотранспорта

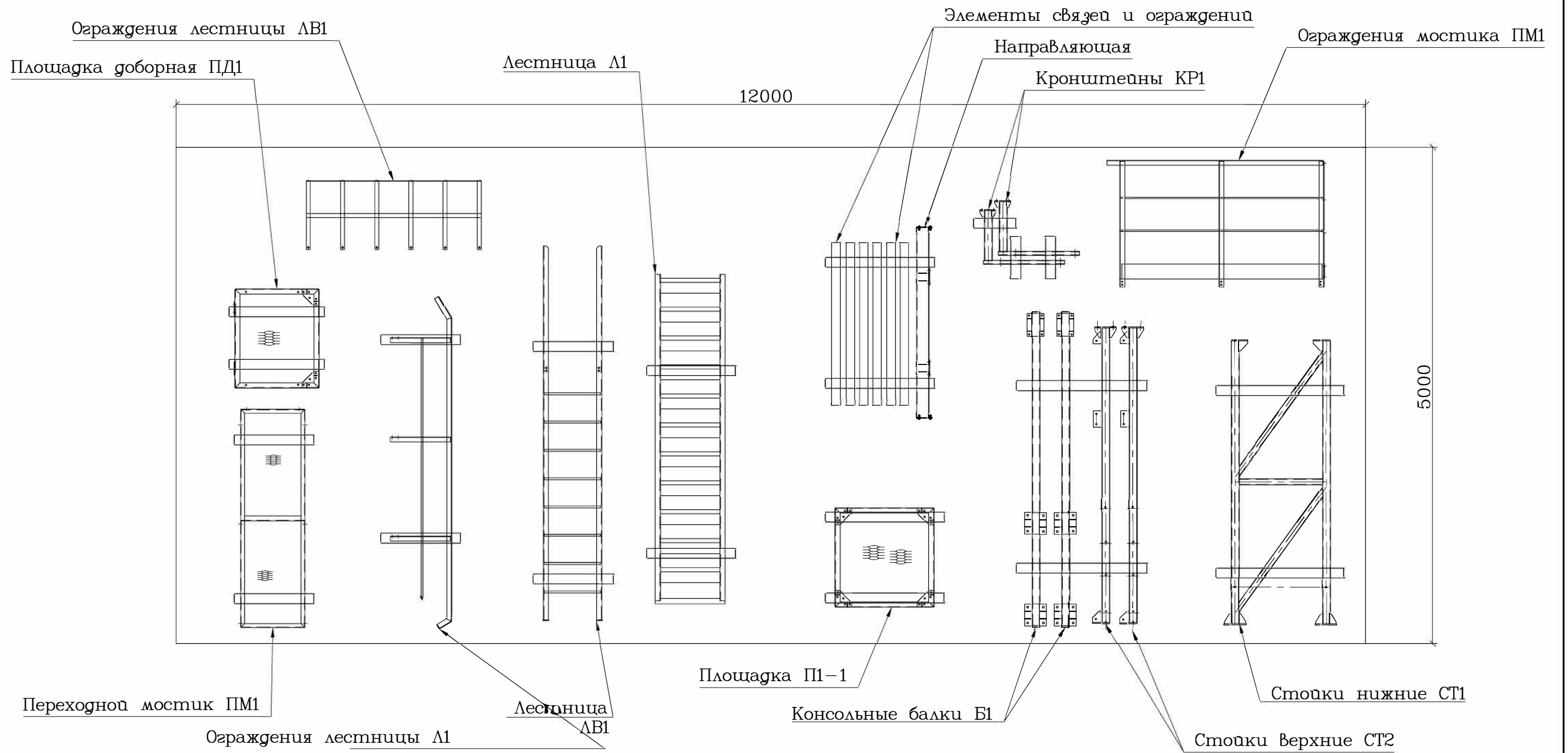
Знаки безопасности - по ГОСТ 12.4.026-2015

Грузовысотные характеристики автокрана КС-35714



- На данном чертеже разработан строительный план на период монтажа металлоконструкции площадки обслуживания.
- До начала монтажных работ необходимо:
  - устроить временную автостоянку, площадки складирования и укрупнительной сборки конструкций;
  - смонтировать помещение раздевалки для рабочих, туалет и т.д.
  - выполнить на строительной площадке общие мероприятия по пожарной безопасности;
  - завести на приобъектный склад конструкции площадки обслуживания;
  - устроить ограждение строительной площадки (сигнальные);
  - обеспечить рабочих индивидуальными средствами защиты;
  - принять по акту фундаменты под площадку обслуживания.
- Погрузочно-разгрузочные работы, укрупнительная сборка и монтаж конструкции площадки производится при помощи автомобильного крана КС-35714 (Q=16т). Вместо данного автокрана можно применить любой подъемный механизм, способный на вылете 7-8 м поднять груз массой не менее 2,0т с высотой подъема крюка на этом вылете не менее 10-12 м.
- Последовательность работ при монтаже конструкций см. на чертежах данного ППР.
- Граница опасной зоны должна быть обозначена на местности знаками В соответствии с ГОСТ Р 12.4.026-2001, предупреждающими о работе крана. Знаки должны быть установлены из расчета видимости границы опасной зоны. Знаки установить на закрепленных стойках высотой 0,8-1,0 м.

				54102М-03		
Нач. от.	Кюсев	<i>[Signature]</i>	09	Проект производства работ по монтажу конструкций площадки обслуживания		
ГИП	Кюсев	<i>[Signature]</i>	2021	ПАИ-1к (на заглубленных фундаментах)		
Е. контр.				Статус	Лист	Листов
Проверил				Р		
Исполнил	Кюсев	<i>[Signature]</i>		Строительный план объекта		ООО ГИДРАВЛИКОМ
						Москва

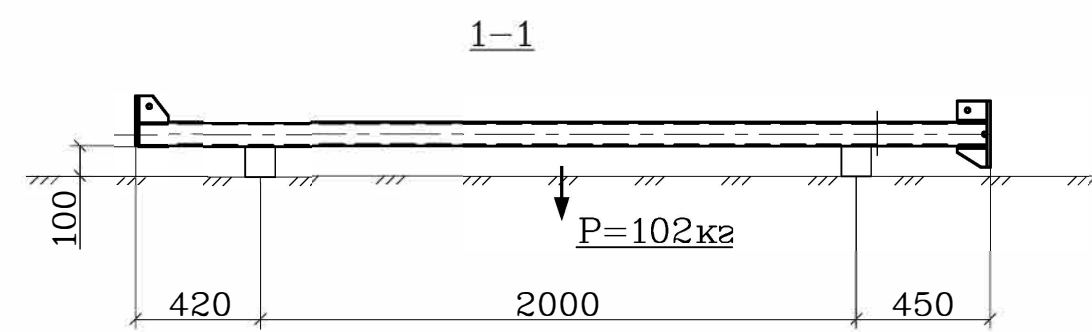
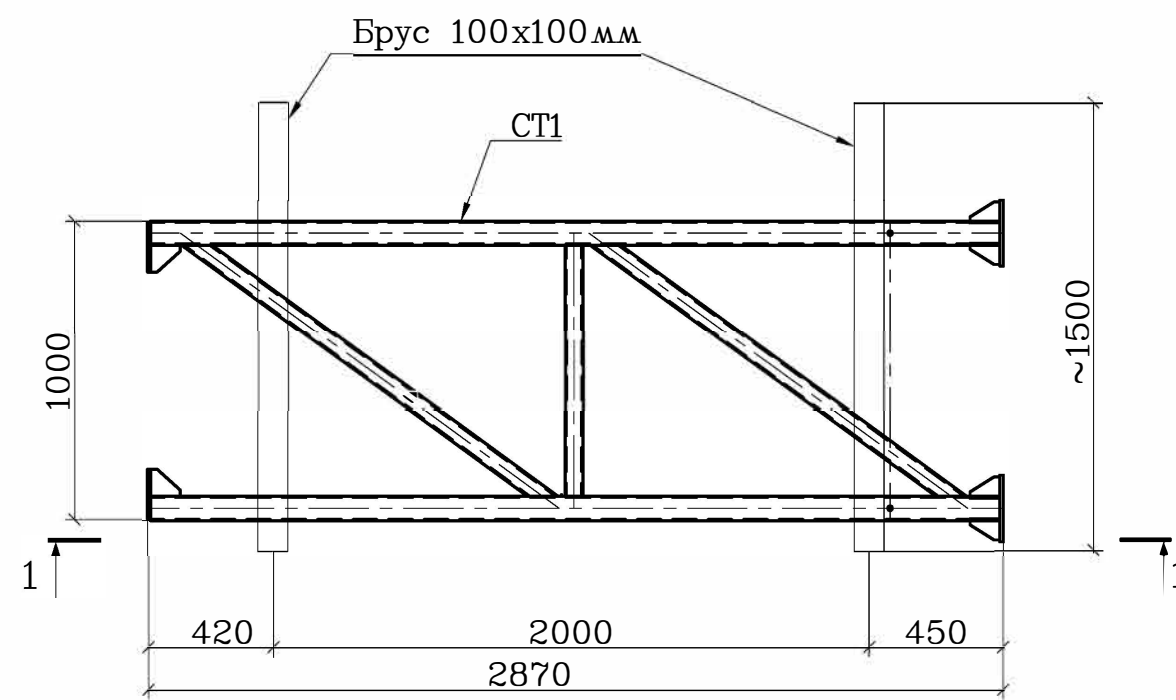


На данном чертеже показан вариант раскладки конструкций площадки обслуживания на площадке складирования. Схема расположения конструкций не является обязательной и может быть изменена по желанию монтажников. Требования к поверхности площадки и к складированию конструкций см. в пояснительной записке (черт. 54102М-02, п. 3.3).

				54102М-04		
				Проект производства работ по монтажу конструкций площадки обслуживания ПЛ1х1-1к (на заглубленных фундаментах)		
Нач. от.	КюсеВ	<i>КюсеВ</i>	09			
ГИП	КюсеВ	<i>КюсеВ</i>	2021	Р		
Н. контр.				ООО ГИДРАВЛИКОМ Москва		
Проверил						
Исполнил	КюсеВ	<i>КюсеВ</i>				
Схема складирования конструкций						

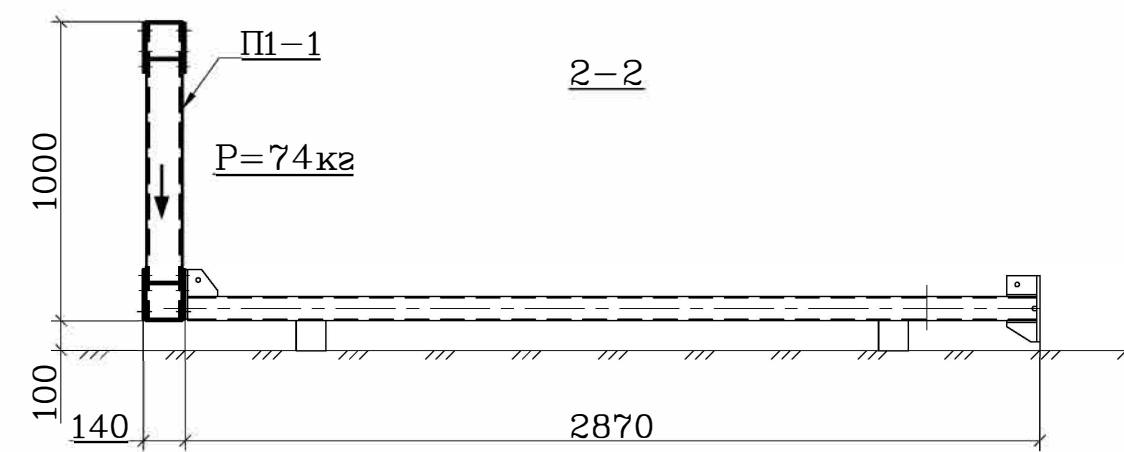
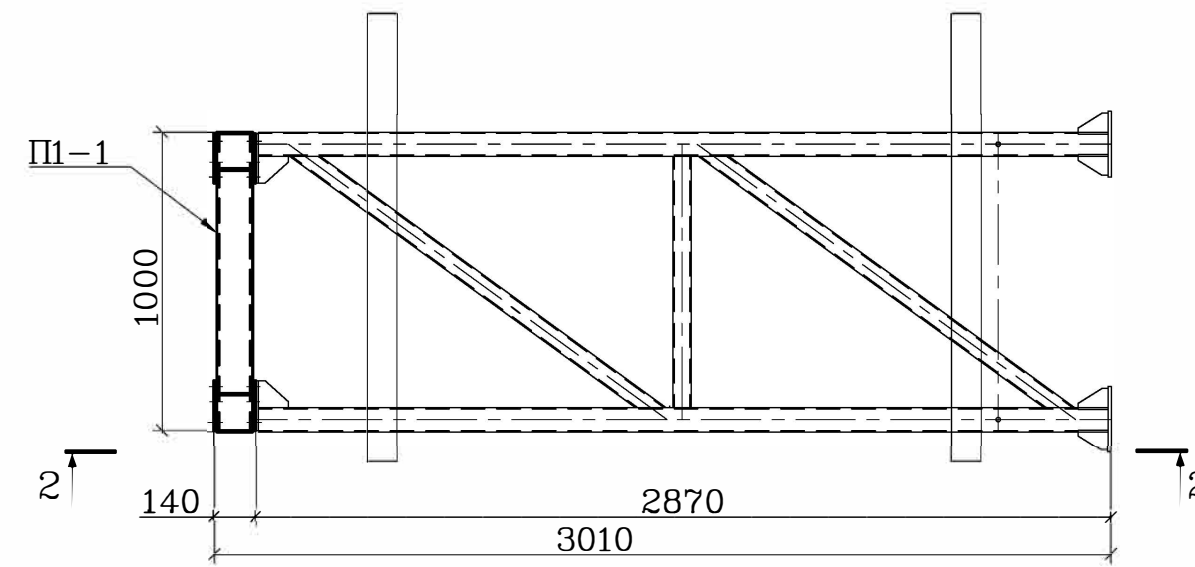
1 этап

Установка стойки нижней СТ1 на подкладки из брусков

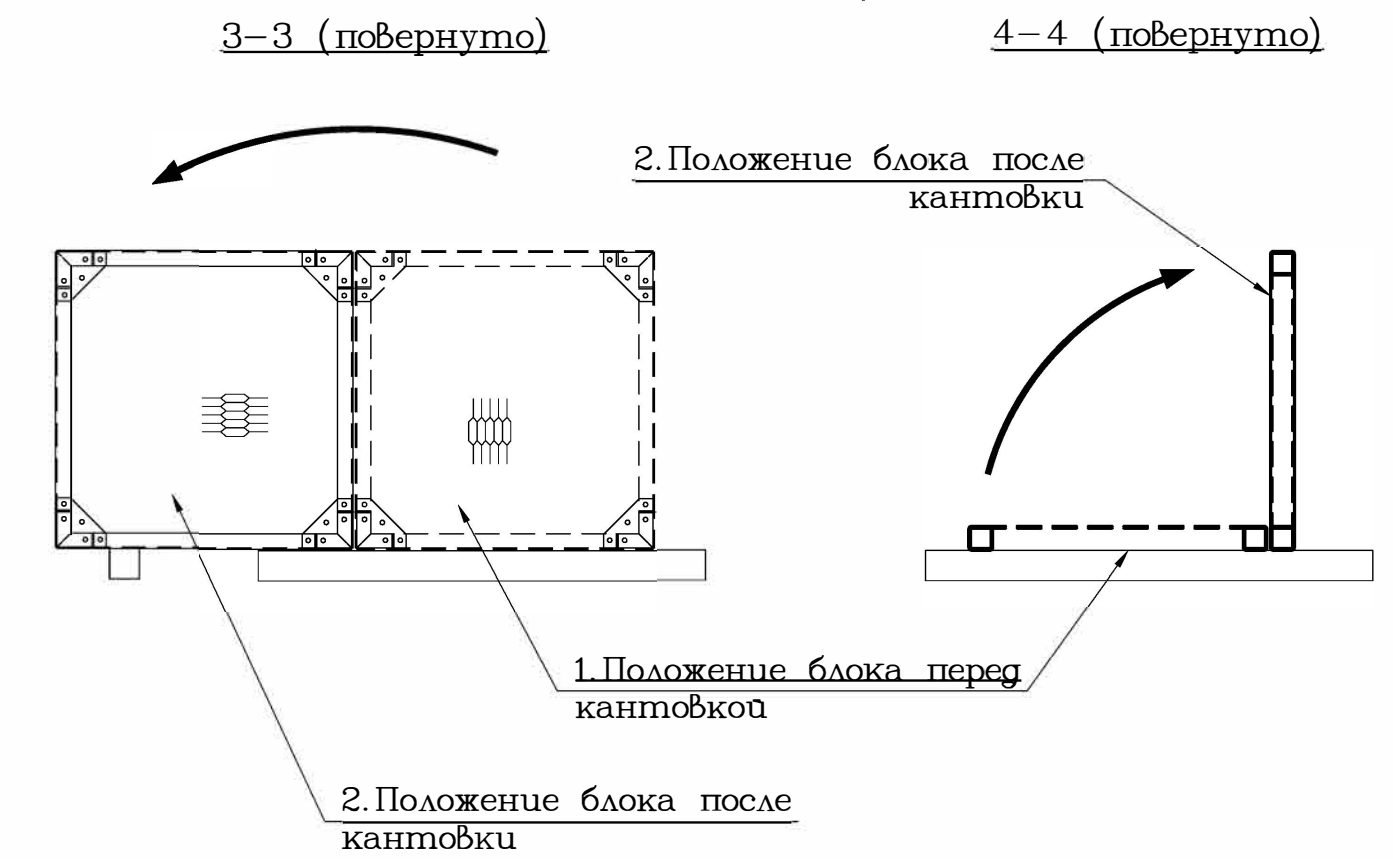
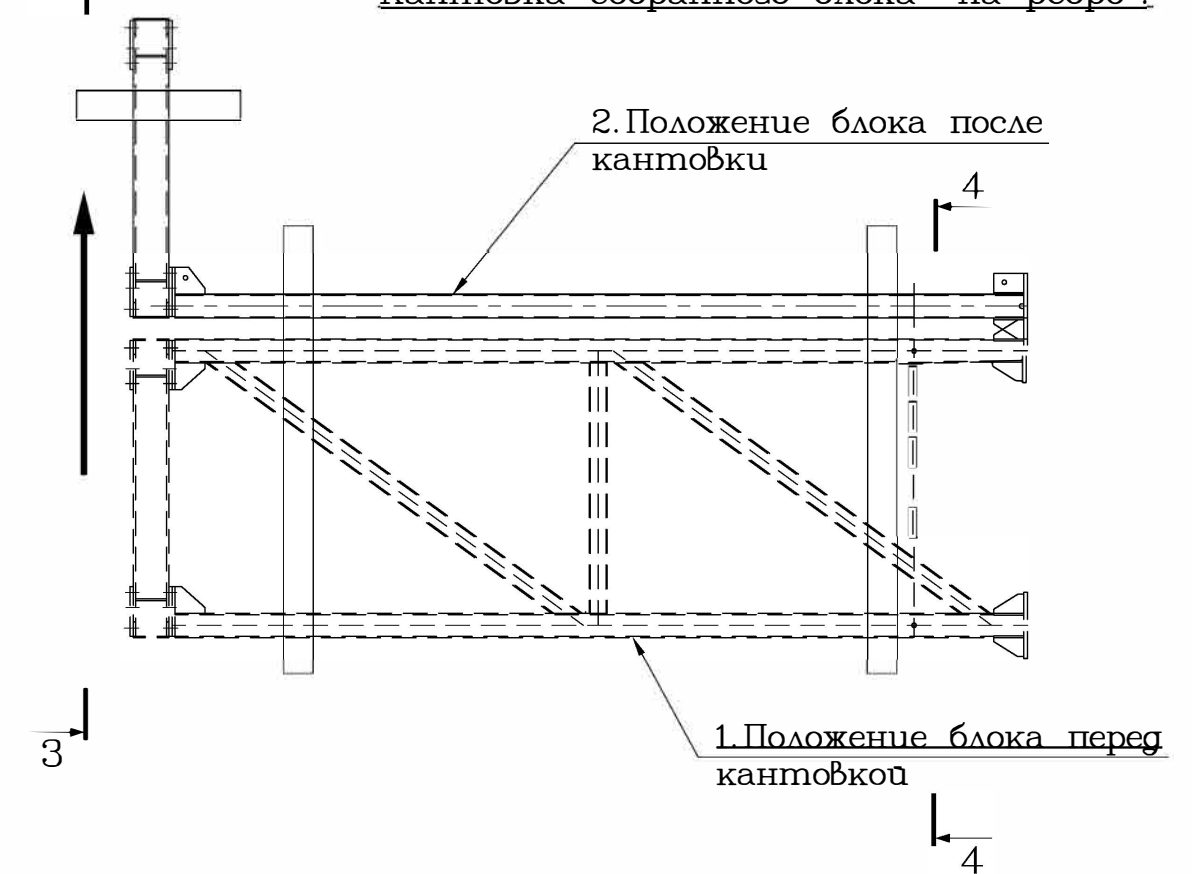


2 этап

Подстыковка площадки П1-1 к стойке СТ1

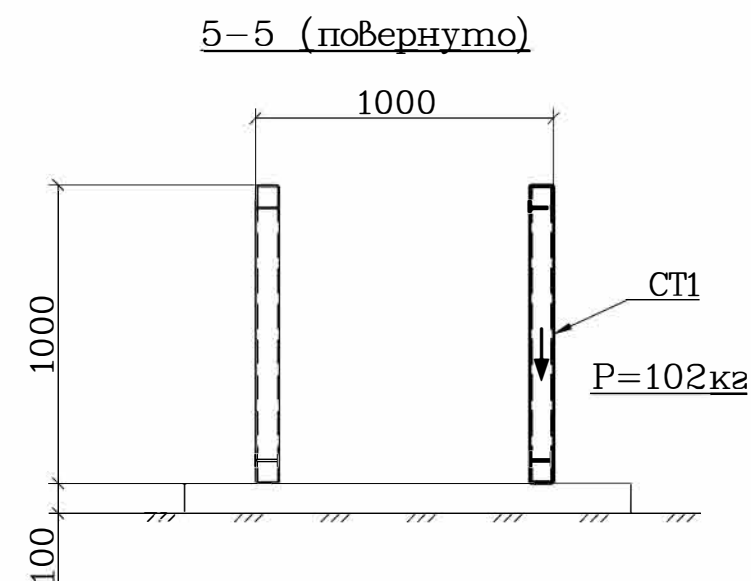
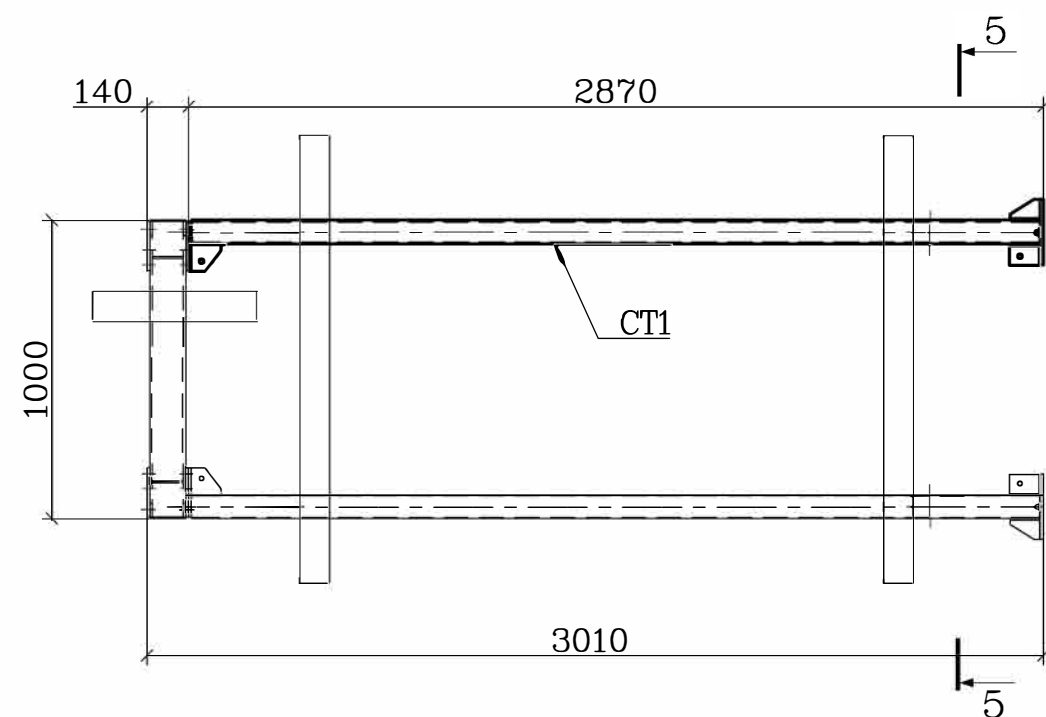


3 этап  
Кантовка собранного блока "на ребро".



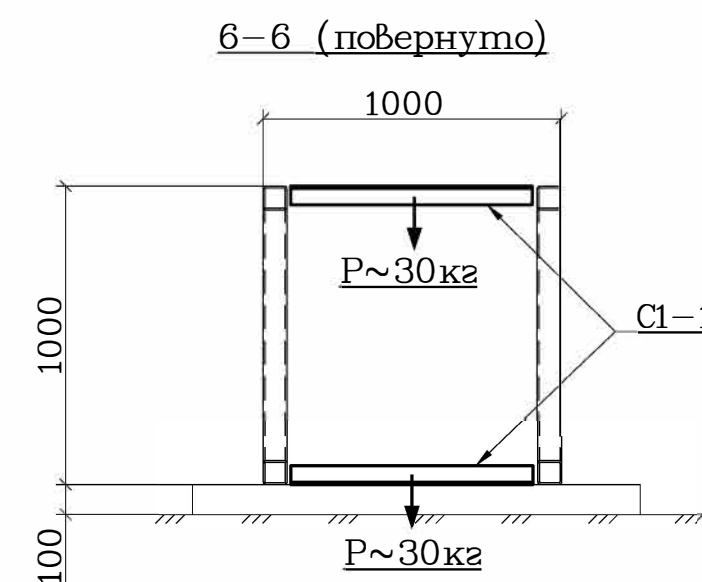
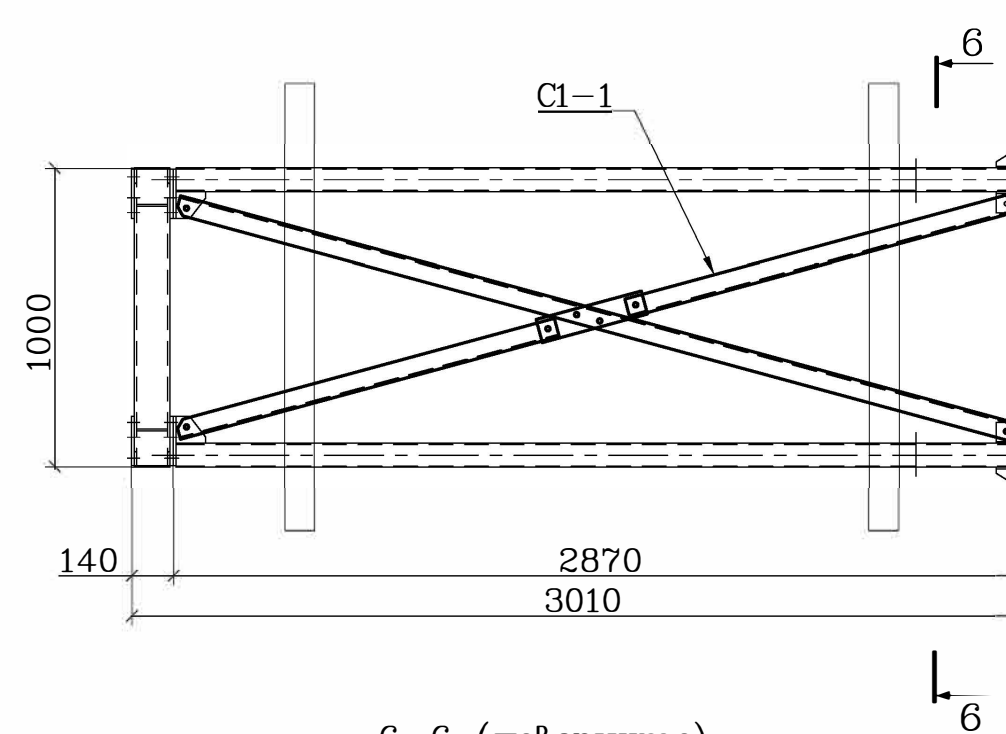
4 этап

Подстыковка к площадке П1-1 второй стойки СТ1



5 этап

Установка вертикальных связей С1-1



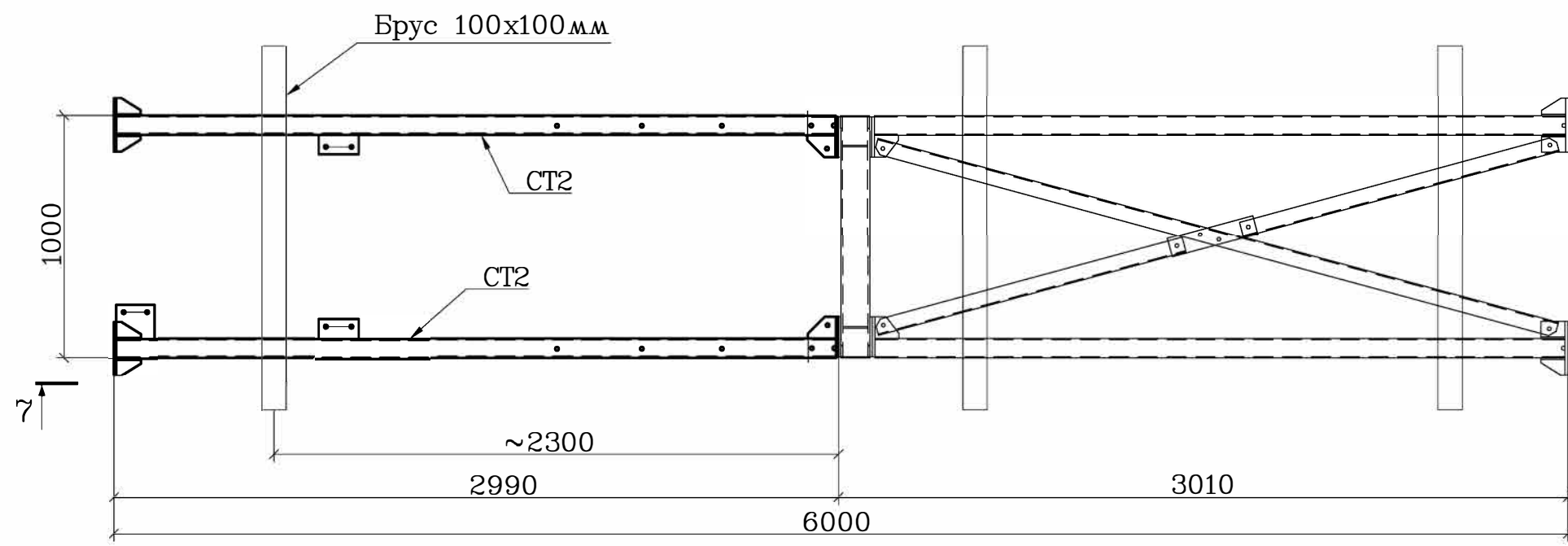
Работать совместно с черт. 54102М-06-08.

				54102М-05			
Нач. от.	Кюсеф	<i>[Signature]</i>	09	Проект производства работ по монтажу конструкции площадки обслуживания П1х1-1к (на заглубленных фундаментах)	Стация	Лист	Листов
ГИП	Кюсеф	<i>[Signature]</i>	2021		Р		
Н. контр.				Схемы последовательности укрупнительной сборки площадки обслуживания. Лист 1.	ООО ГИДРАВЛИКОМ		
Проверил					Москва		
Исполнил	Кюсеф	<i>[Signature]</i>					

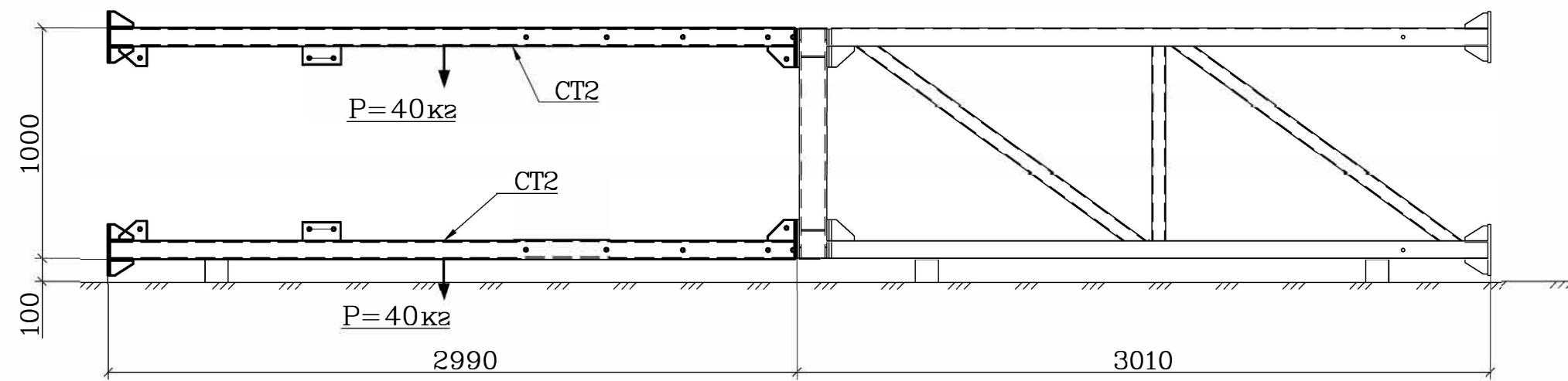


6 этап

Подстыковка к собранному блоку Верхних стоек СТ2 (4 шт)

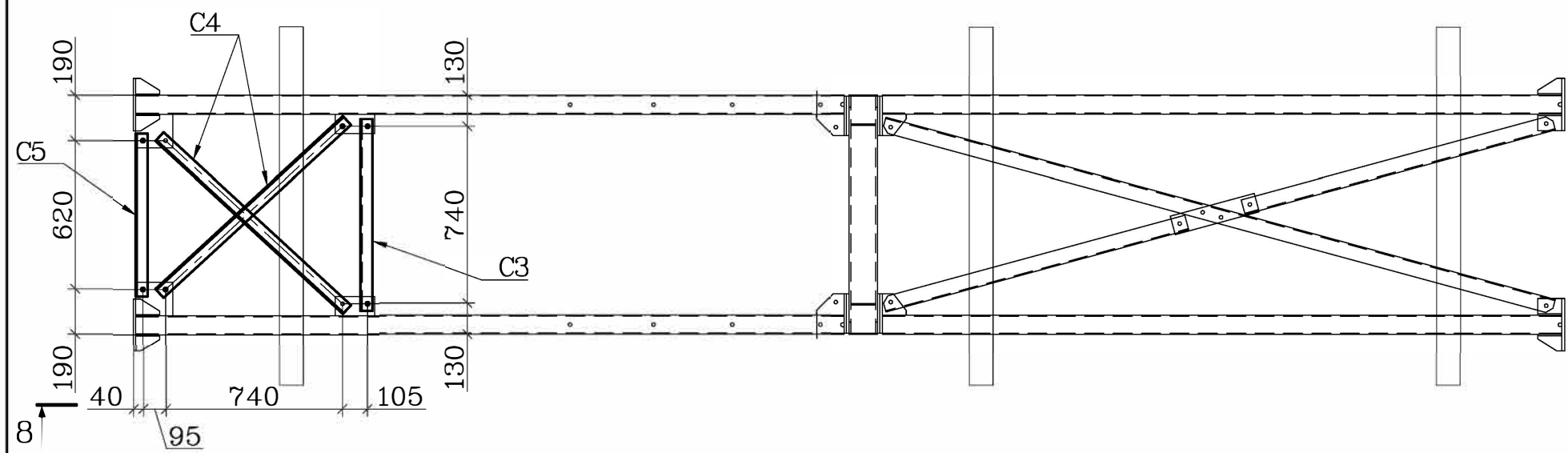


7-7

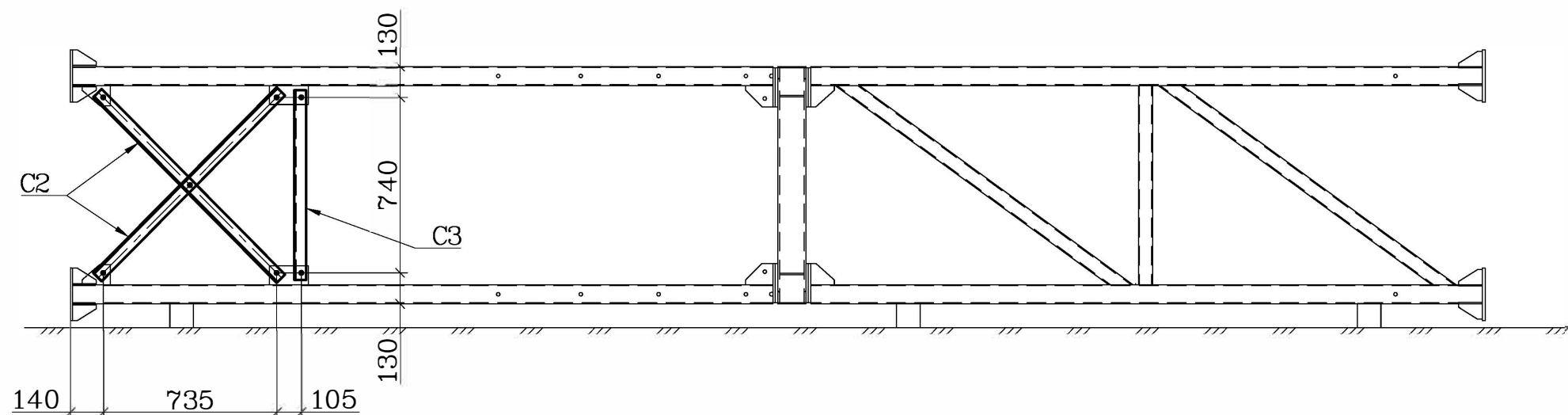


7 этап

Установка связей С2-С5 между стойками СТ2

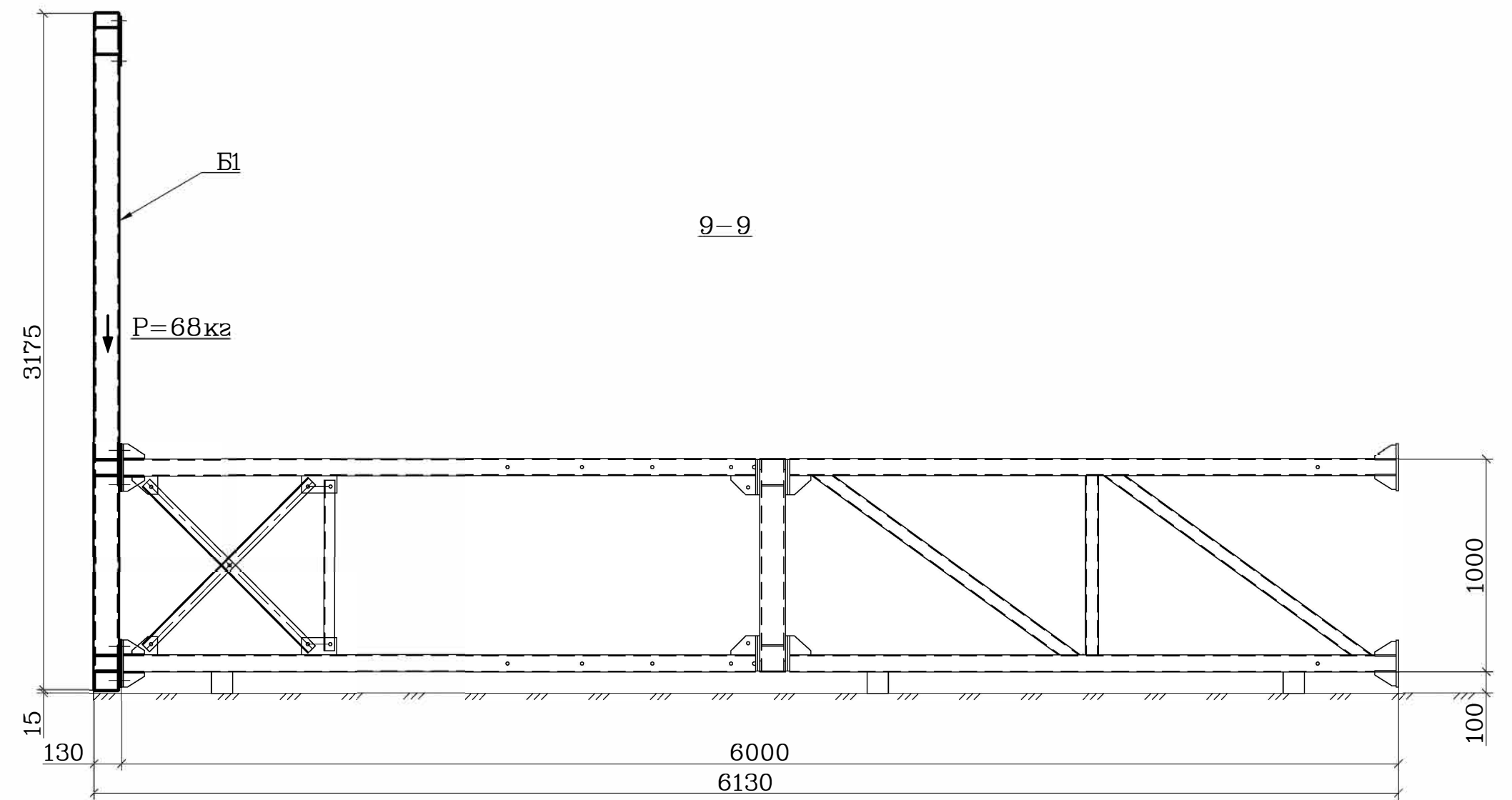
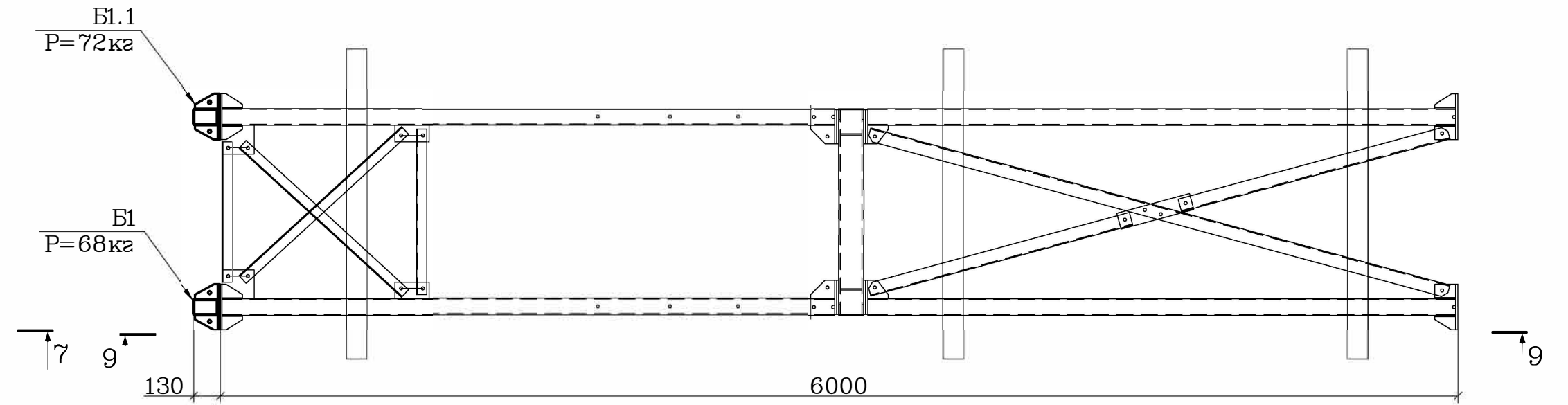


8-8



8 этап

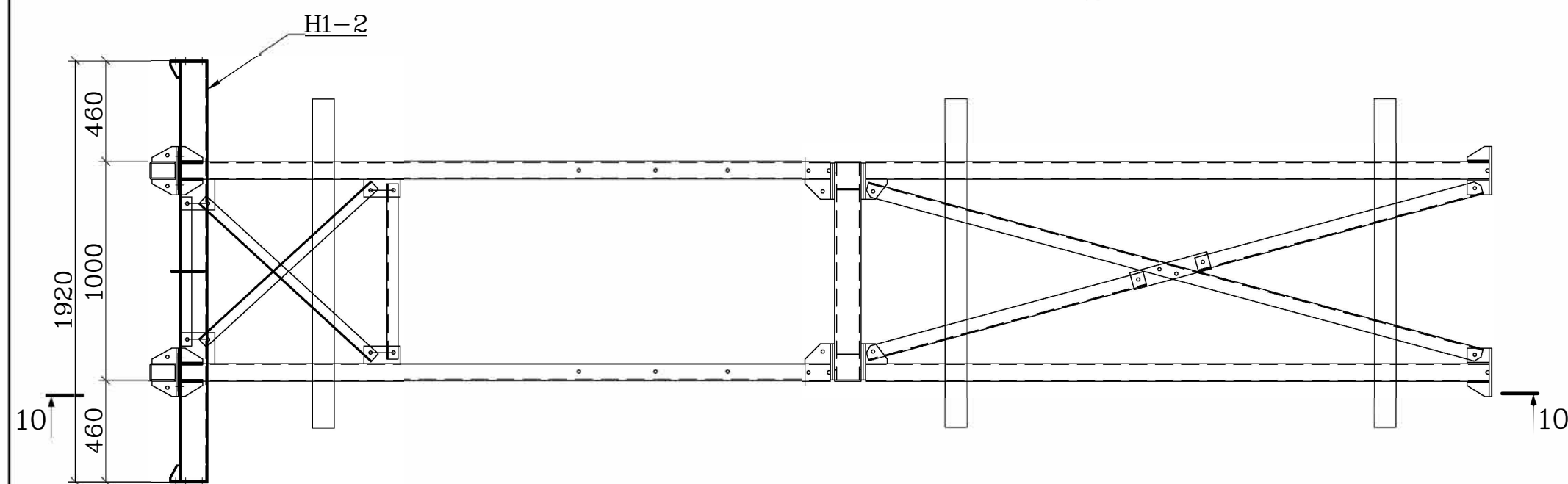
Крепление балок консольных Б1 и Б1.1



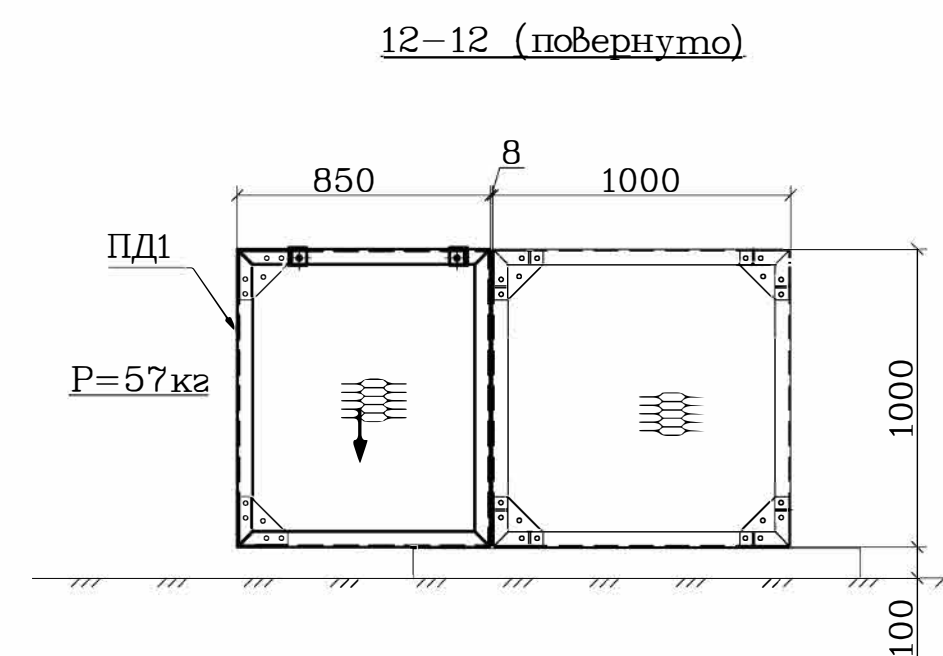
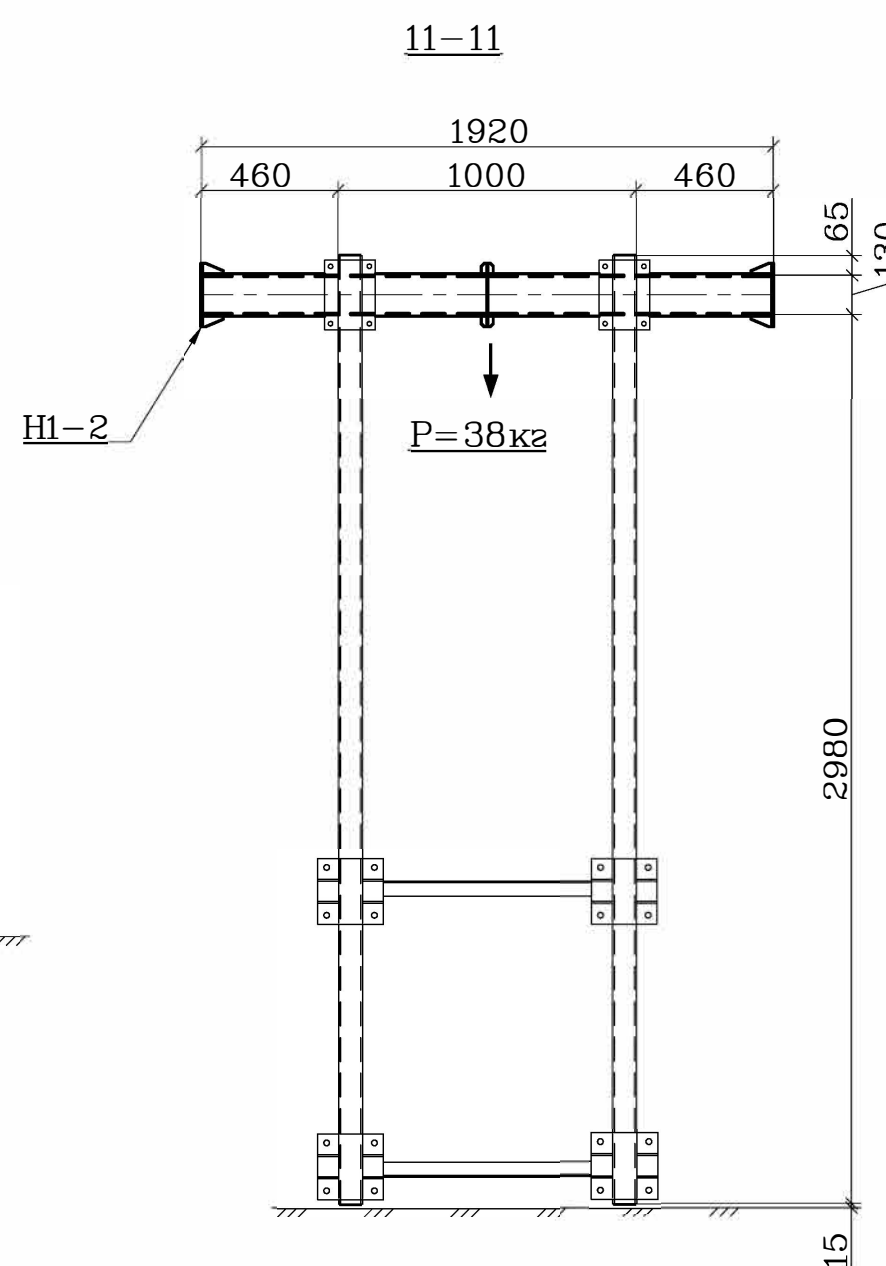
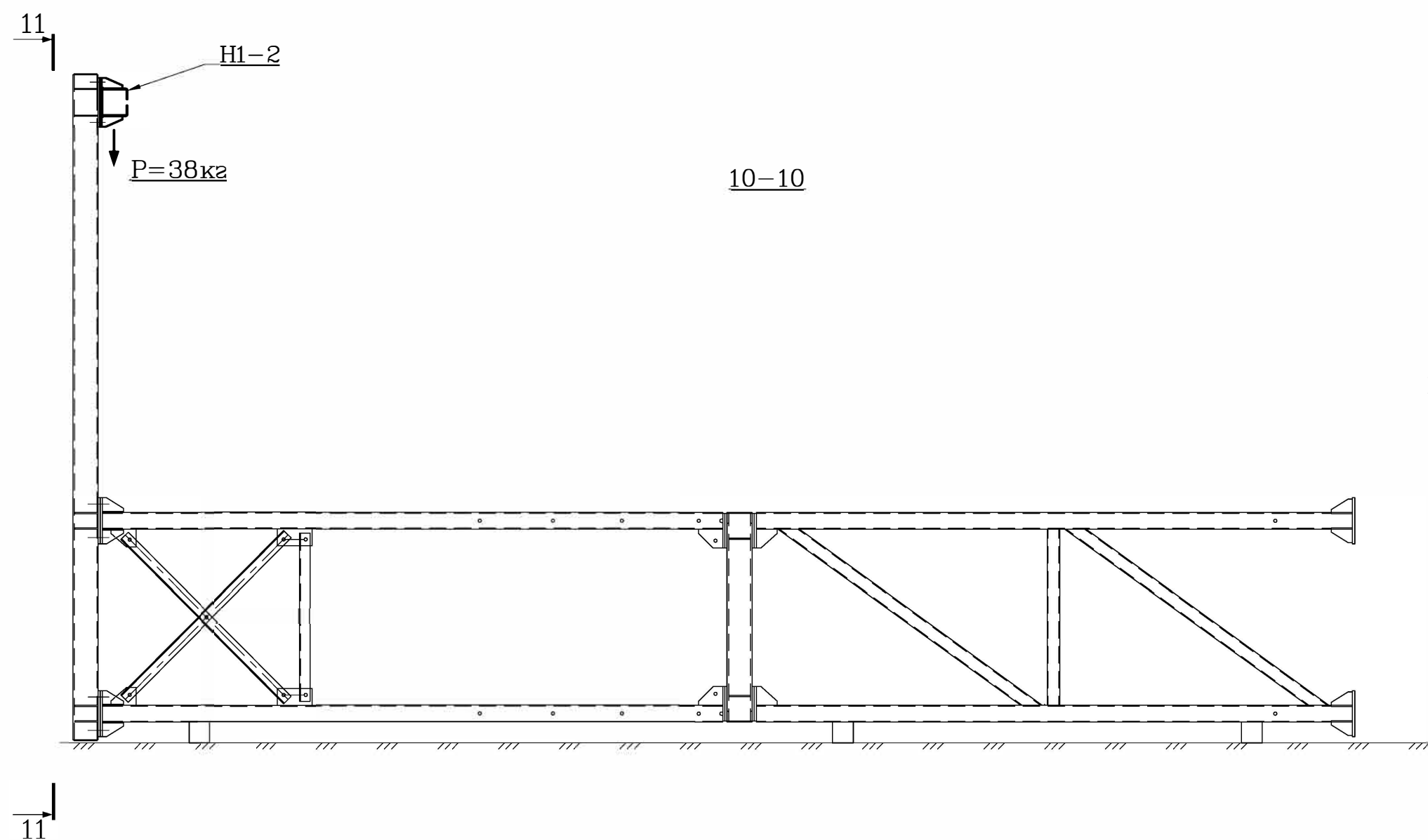
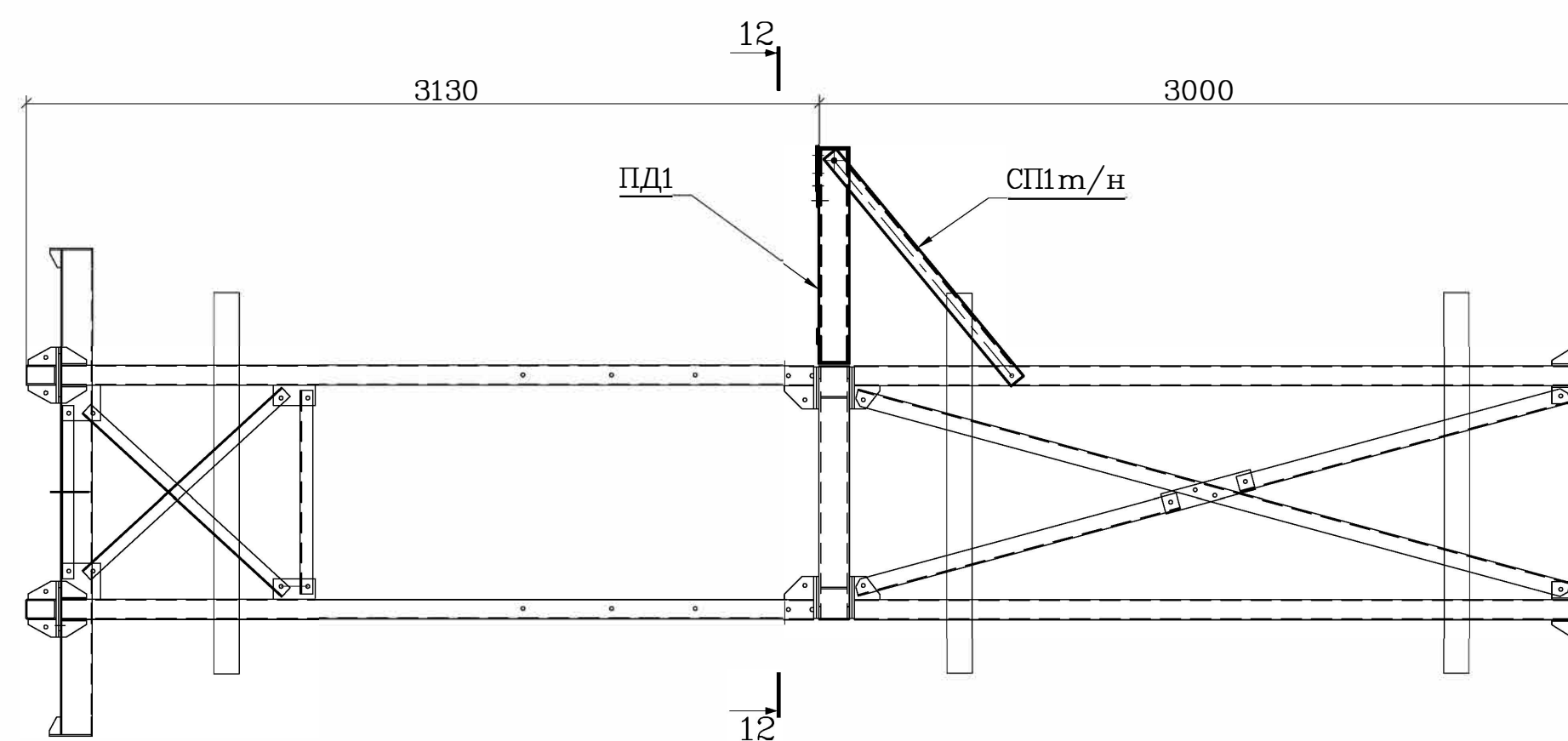
Работать совместно с черт.54102М-05, 07, 08.

				54102М-06			
Нач. от.	Кюсеф	<i>AK</i>	09	Проект производства работ по монтажу конструкции площадки обслуживания ПЛ1х-1к (на заделанных фундаментах)	Статья	Лист	Листов
ГИП	Кюсеф	<i>AK</i>	2021		Р		
Н. контр.				Схемы последовательности укрупнительной сборки площадки обслуживания. Лист 2.	ООО ГИДРАВЛИКОМ		
Проверил					Москва		
Исполнил	Кюсеф	<i>AK</i>					

9 этап  
Установка направляющей Н1-2

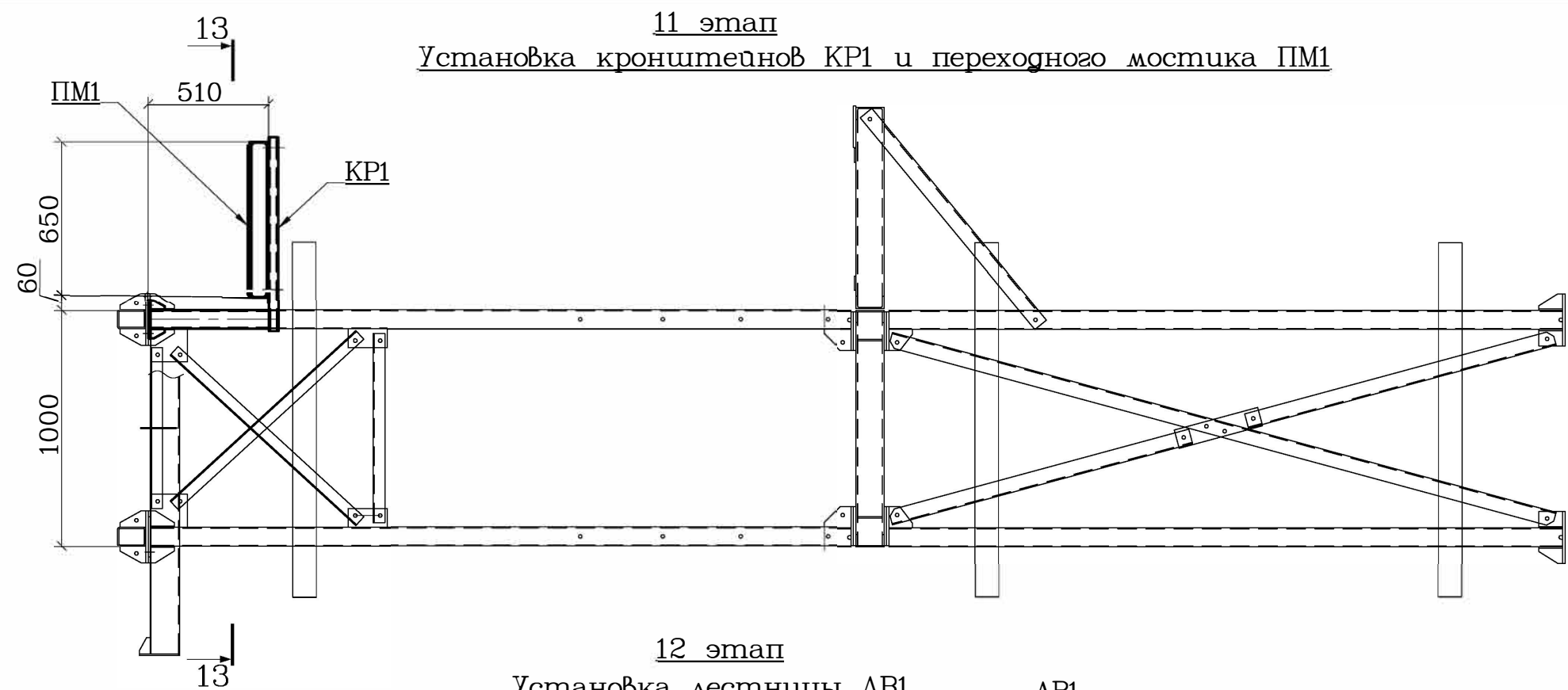


10 этап  
Установка площадки доборной ПД1 с подкосами СП1м/н

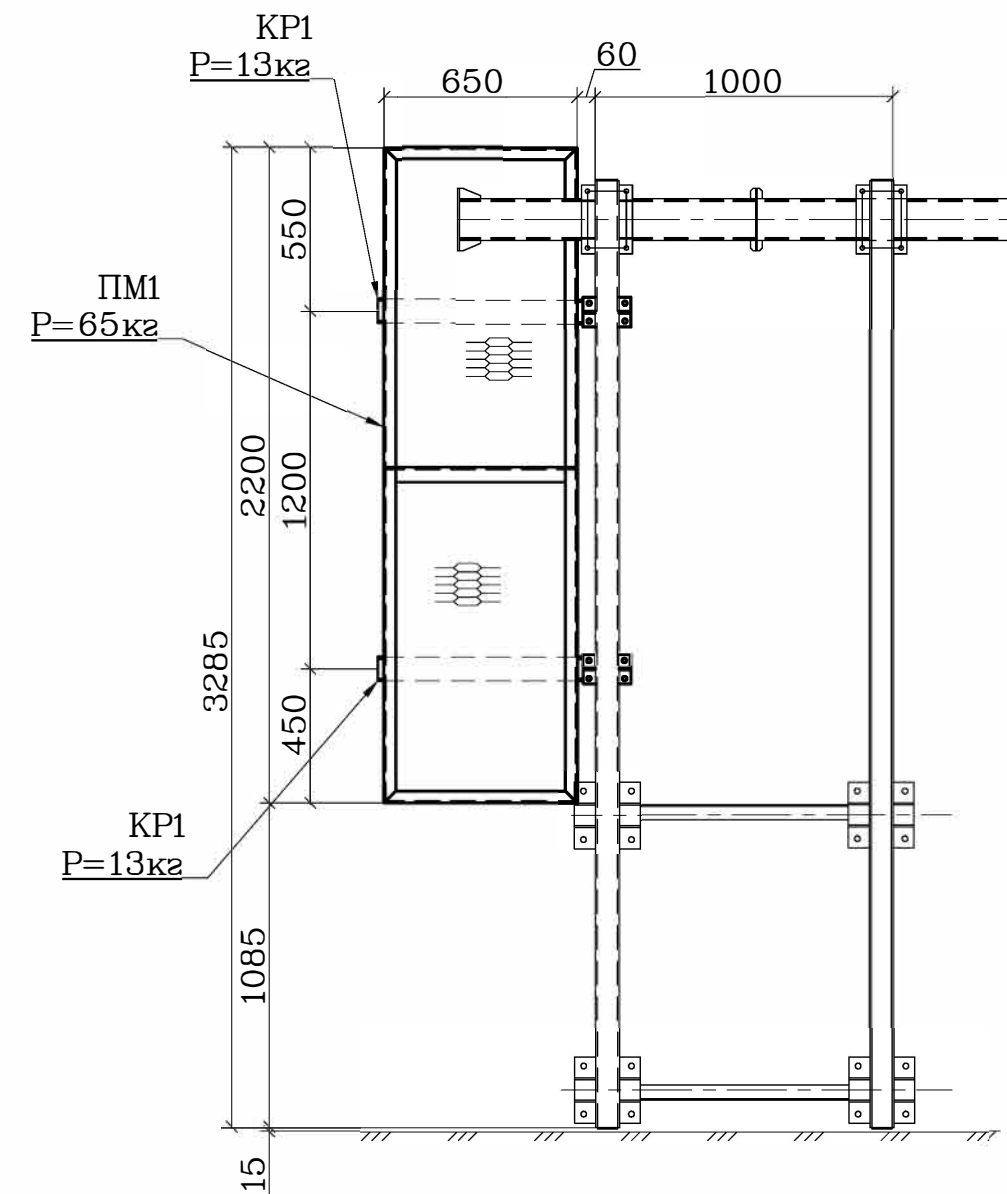


Работать совместно с черт.54102М-05, 06, 08.

				54102М-07		
				Проект производства работ по монтажу конструкции площадки обслуживания ПД1-1к (на заделанных фундаментах)		
Нач.от.	Кюсеф	<i>ВЛ</i>	09	Статья	Лист	Листов
ГИП	Кюсеф	<i>ВЛ</i>	2021	Р		
Н.контр.				ООО ГИДРАВЛИКОМ		
Проверил						
Исполнил	Кюсеф	<i>ВЛ</i>		Москва		

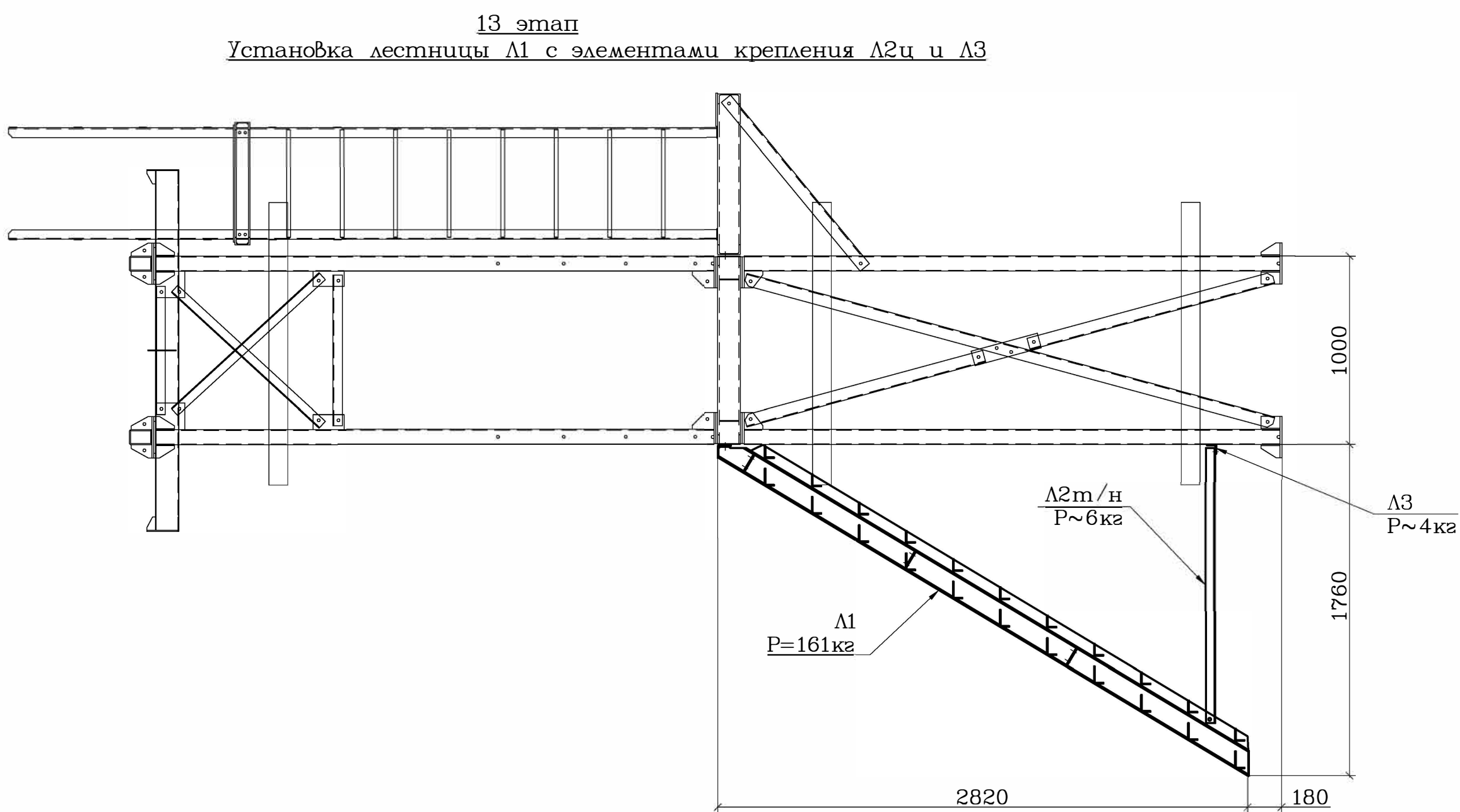
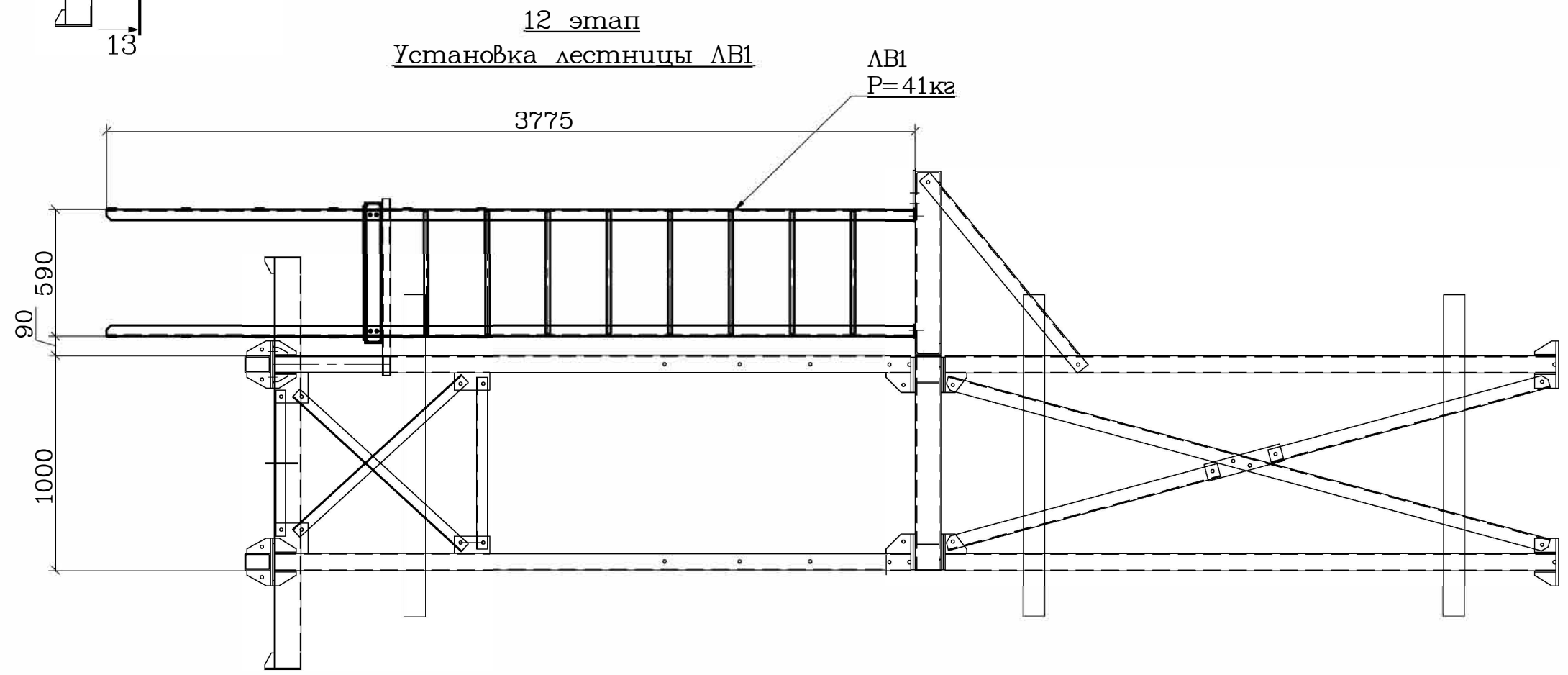


13-13 (повернуто)



На черт.54102М-05-07 и данном чертеже разработаны схемы последовательности укрупнительной сборки площадки обслуживания перед ее установкой в проектное положение.  
 Укрупнительная сборка площадки производится в горизонтальном положении на подкладках из брусков сечением 100х100мм.  
 Конструкции площадки подаются к месту сборки вручную (максимальная масса отправочной марки составляет 102кг) либо при помощи автомобильного крана, которым впоследствии производится кантовка собранного блока и подача его к месту монтажа.  
 Сборку конструкции и оформление узлов соединения элементов см. в проекте КМ площадки.  
 Элементы площадки, которые могут деформироваться в процессе последующей кантовки блока (ограждения площадок и лестниц, перекидной мостик с площадки обслуживания на обслуживаемую цистерну и пр.) при укрупнительной сборке блока не устанавливаются и монтируются после кантовки блока и закрепления его в проектном положении на фундаментах либо на опорной раме с пригрузами.

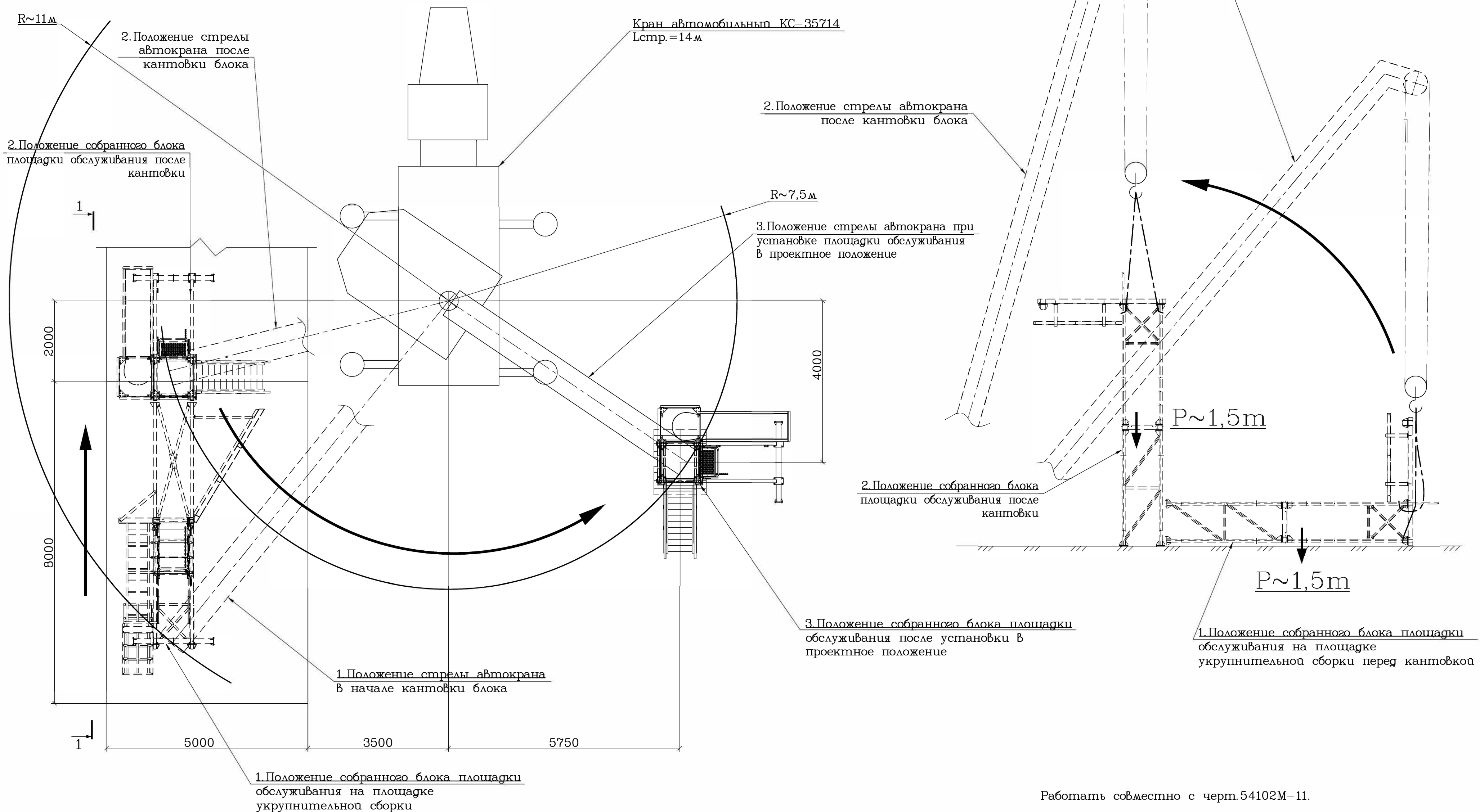
Работать совместно с черт.54102М-05-07.



				54102М-08		
Нач. от.	Кюсеф	<i>[Signature]</i>	09	Проект производства работ по монтажу конструкций площадки обслуживания ПЛ1х-1к (на заглубленных фундаментах)	Страница	Лист
ГИП	Кюсеф	<i>[Signature]</i>	2021		P	
Н. контр.				Схемы последовательности укрупнительной сборки площадки обслуживания. Лист 4.	ООО ГИДРАВЛИКОМ	
Проверил					Москва	
Исполнил	Кюсеф	<i>[Signature]</i>				

Кантовка и монтаж укрупненного блока площадки обслуживания

1-1



Работать совместно с черт. 54102М-11.

				54102М-10			
Нач. от.	КюсеВ	<i>ВЛ</i>	09	Проект производства работ по монтажу конструкции площадки обслуживания ПЛ1х-1к (на заглубленных фундаментах)	Стадия	Лист	Листов
ГИП	КюсеВ	<i>ВЛ</i>	2021		Р		
Н. контр.				Схемы монтажа площадки обслуживания. Лист 1.	ООО ГИДРАВЛИКОМ Москва		
Проверил							
Исполнил	КюсеВ	<i>ВЛ</i>					

На черт.54102М-10 разработана схема монтажа площадки обслуживания П1-1к на заглубленных фундаментах.

Монтаж конструкций площадки обслуживания производится при помощи автомобильного крана КС-35714 или аналогичного ему поъемного механизма.

До начала работ по монтажу площадки обслуживания необходимо:

- принять по акту фундаменты под площадку обслуживания;
- установить автокран КС-35714 (или аналогичный) согласно строительно-монтажному плану и схеме на чертеже;

-произвести укрупнительную сборку блока площадки обслуживания (последовательность укрупнительной сборки блока см. на черт.54102М-05-08).

Последовательность производства работ.

-произвести строповку собранного блока площадки обслуживания (схему строповки см. на черт.54102М-12 л.4);

-Выбрать слабины строповки (полиспаст автокрана при этом должен быть вертикальным);

-короткими включениями грузовой лебедки автокрана оторвать верх блока от подкладок, на которых производилась его сборка;

-попеременной работой грузовой лебедки, поворотом и изменением вылета стрелы автокрана произвести кантовку блока в вертикальное положение. Блок при этом удерживать оттяжками из капронового каната Ø10-12мм. Грузовой полиспаст автокрана в процессе кантовки блока должен оставаться вертикальным;

-удерживая блок от раскачивания оттяжками из капронового каната, приподнять его ~на 100-200мм, выдержать в таком положении несколько минут, после чего опустить на землю и проверить узлы строповки. При удовлетворительных результатах осмотра вновь приподнять блок на высоту ~0,5м от земли и, сопровождая его оттяжками, навести на анкерные болты фундаментов;

-произвести выверку и проектное оформление узлов крепления монтажного блока на анкерах фундаментов;

-произвести отстроповку монтируемого блока.

После монтажа укрупненного блока площадки обслуживания произвести установку и проектное закрепление всех элементов, не вошедших в состав блока: ограждения площадок и лестниц, перекидного мостика, каретки в направляющей и т.п.

				54102М-11			
Нач. от.	КюсеВ	<i>КюсеВ</i>	09	Проект производства работ по монтажу конструкций площадки обслуживания П1х1-1к (на заглубленных фундаментах)	Стация	Лист	Листов
ГИП	КюсеВ	<i>КюсеВ</i>	2021		Р		
Н. контр.				Схемы монтажа площадки обслуживания. Лист 2.	ООО ГИДРАВЛИКОМ		
Проверил					Москва		
Исполнил	КюсеВ	<i>КюсеВ</i>					



## Сводная ведомость строповочных приспособлений

NN поз	Наименование марка.	Кол	Масса, кг		Обозначение.	Примечание.
			ед.	всех		
1	Строп 4СК1-2,0/3000	1	~11	~11	ГОСТ 25573-82	
2	Строп СКК1-0,8/1500	4	~0,6	~2,4	ГОСТ 25573-82	
3	Подкладка под канат	8	0,3	3,2	инвентарная	

Итого: ~16,6

1. На чертежах 54102М-12 л.2-4 показаны схемы строповки основных монтажных элементов и укрупненных блоков при укрупнительной сборке и монтаже конструкций площадки обслуживания ПЛ1х1-1к. Способ строповки элементов, не показанных на схемах данного чертежа, должен определять на месте бригадир монтажников или стропальщик, назначенный приказом по управлению.

2. Стropовку конструкций производить в положении, близком к проектному способом, исключая самонапроизвольное соскальзывание, нарушение окраски.

3. При озибании канатом острых кромок подложить инвентарные подкладки.

4. После изготовления стропы должны быть испытаны на нагрузку, на 25% превышающую расчетную.

5. В процессе эксплуатации стропы должны подвергаться периодическому осмотру каждые 10 дней с занесением результатов осмотра в журнал.

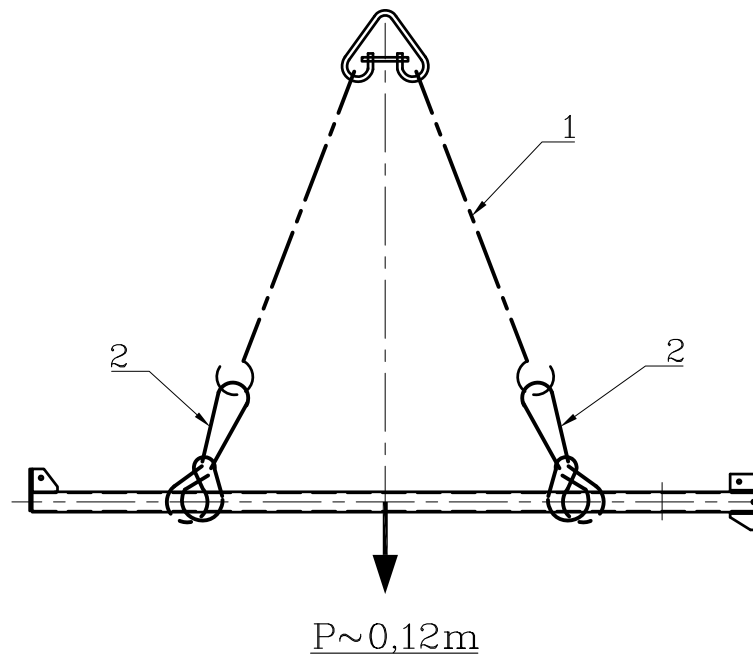
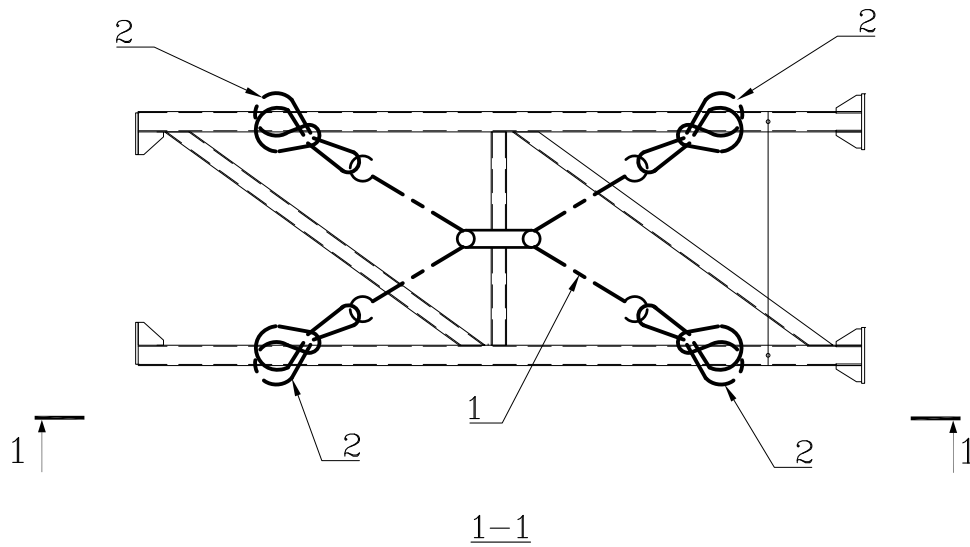
Вместо кольцевых стропов из стального каната можно применять текстильные стропы такой же грузоподъемности.

				54102М-12			
Нач. от.	Кюсеv	<i>Кюсеv</i>	09	Стадия	Лист	Листов	
ГИП	Кюсеv	<i>Кюсеv</i>	2021	Р	1	4	
Н. контр.				Схемы строповки конструкций		ООО ГИДРАВЛИКОМ Москва	
Проверил							
Исполнил	Кюсеv	<i>Кюсеv</i>					

NN поз	Наименование марка.	Кол	Масса, кг		Обозначение.	Примечание.
			ед.	Всех		
1	Строп 4СК1-2,0/3000	1	~11	~11	ГОСТ 25573-82	
2	Строп СКК1-0,8/1500	4	~0,6	~2,4	ГОСТ 25573-82	

Итого: ~13,4

Схема строповки стойки нижней



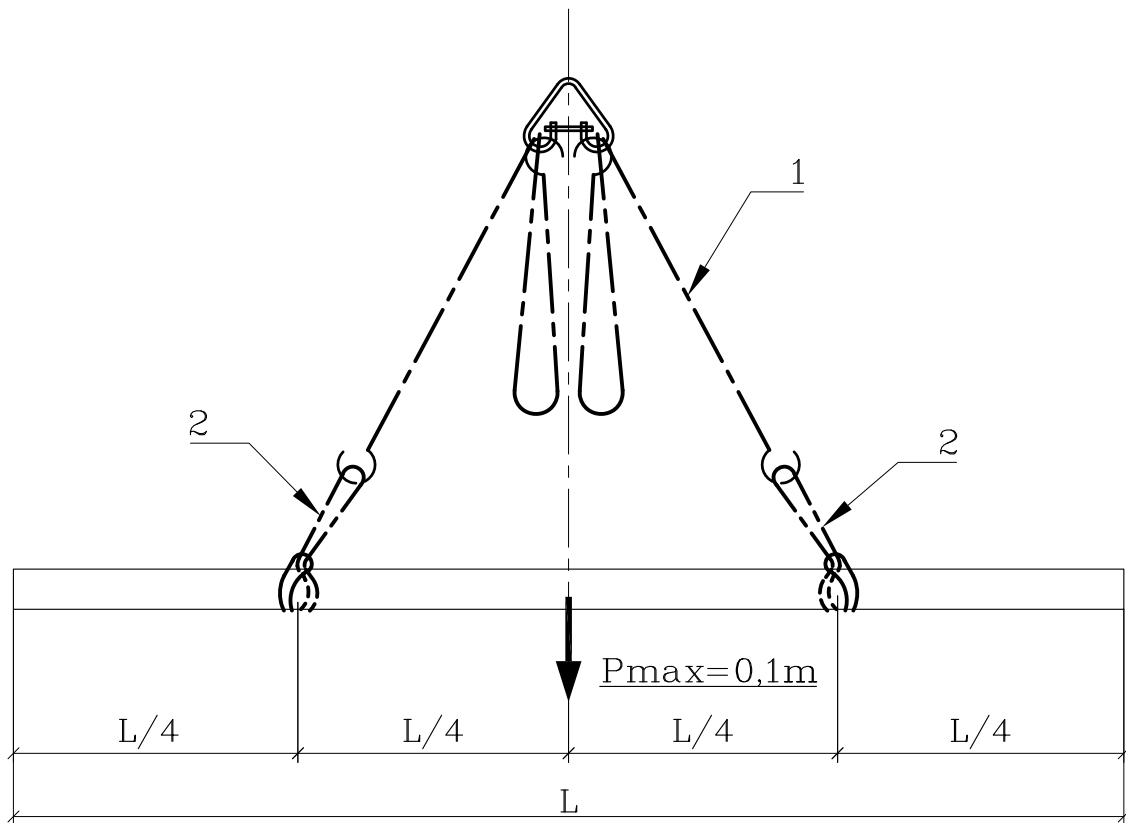
Работать совместно с черт. 54102М-12 л.1.

54102М-12	Лист
	2

NN поз	Наименование марка.	Кол	Масса, кг		Обозначение.	Примечание.
			ед.	Всех		
1	Строп 4СК1-2,0/3000	1	~11	~11	ГОСТ 25573-82	
2	Строп СКК1-0,8/1500	2	~0,6	~1,2	ГОСТ 25573-82	

Итого: ~12,2

Схема строповки горизонтальных элементов



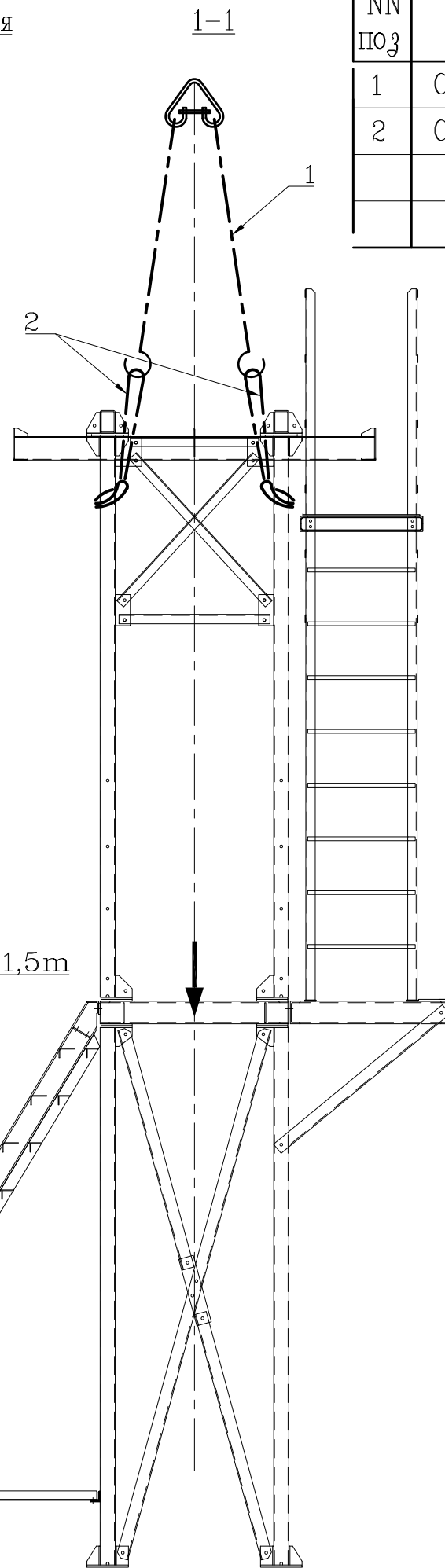
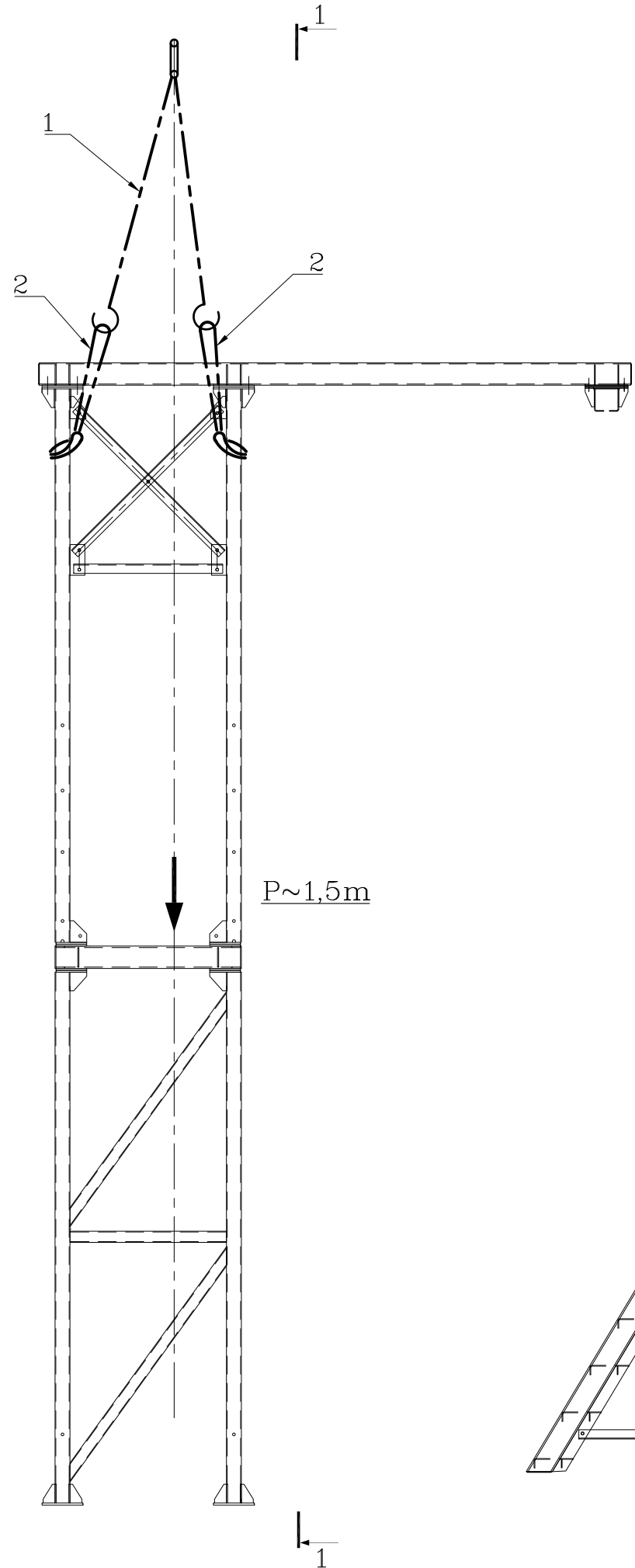
Работать совместно с черт. 54102М-12 л.1.

54102М-12

Лист

3

Схема строповки укрупненного блока площадки обслуживания



NN поз	Наименование марка.	Кол	Масса, кг		Обозначение.	Примечание.
			ед.	всех		
1	Строп 4СК1-2,0/3000	1	~11	~11	ГОСТ 25573-82	
2	Строп СКК1-0,8/1500	2	~0,6	~1,2	ГОСТ 25573-82	
			Итого: ~12,2			

Итого: ~12,2

Работать совместно с черт. 54102М-12 л.1.

54102М-12

Лист

4